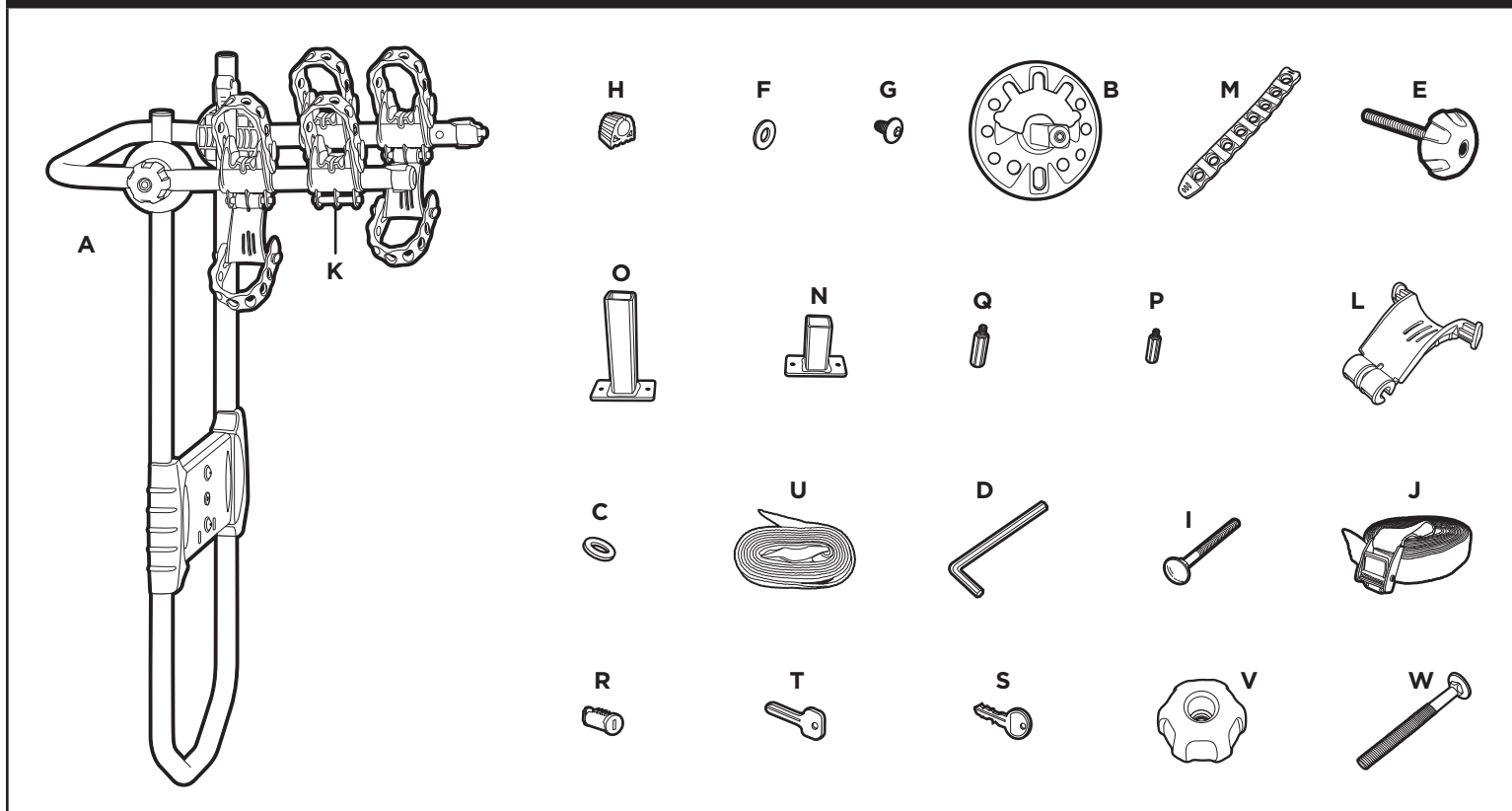


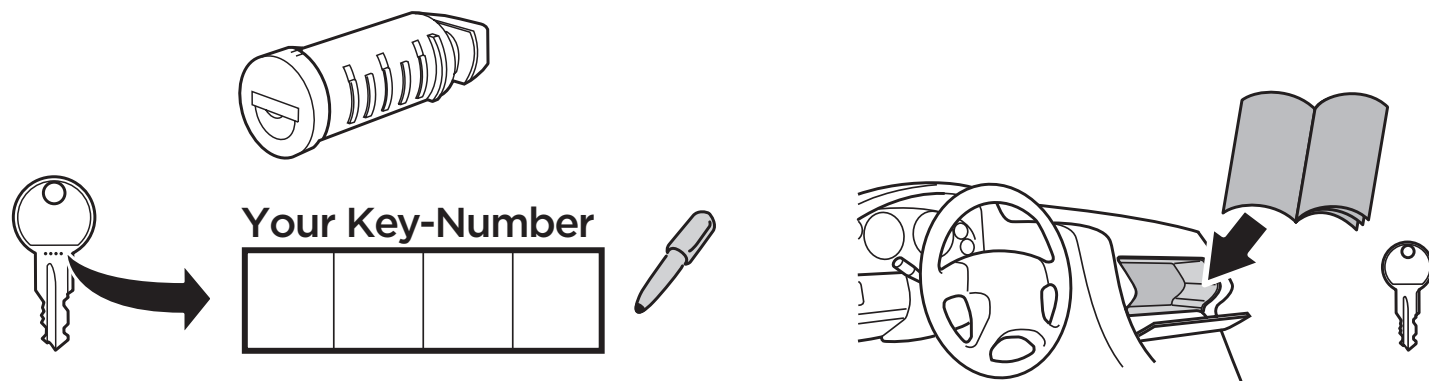
EN PARTS INCLUDED / ES PIEZAS INCLUIDAS / FR PIÈCES INCLUSES / PT PEÇAS INCLUSAS



| EN part ES pieza FR pièce PT peça | EN description ES descripción FR description PT descrição | EN qty. ES cant. FR qté. PT qtd. |
|--|--|---|
| A | EN bike unit frame / ES marco de la unidad para bicicletas / FR cadre de porte-vélo / PT quadro do suporte para bicicletas | 1 |
| B | EN mounting plate / ES placa de montaje / FR plaque de montage / PT placa de montagem | 1 |
| C | EN washer M8 / ES arandela M8 / FR rondelle M8 / PT arruela M8 | 2 |
| D | EN hex key M5 / ES llave hexagonal M5 / FR clé hexagonale M5 / PT chave Allen (hexagonal) M5 | 1 |
| E | EN locking knob / ES perilla de cierre / FR bouton de verrouillage / PT botão de rosca de travamento | 1 |
| F | EN washer M6 / ES arandela M6 / FR rondelle M6 / PT arruela M6 | 2 |
| G | EN socket screw M6 / ES tornillo de cabeza hueca M6 / FR vis CHC M6 / PT parafuso de cabeça chata M6 | 2 |
| H | EN rubber spacers / ES espaciadores de goma / FR entretoises en caoutchouc / PT espaçadores de borracha | 4 |
| I | EN carriage bolt (included with 9033 Tram hitch snow sport carrier) / ES perno de carruaje (incluido con el soporte para equipos de nieve con accesorio de remolque 9033) / FR vis de carrosserie (incluses avec le porte-charges pour sports d'hiver Tram 9033) / PT parafuso francês (incluído no suporte com engate para equipamentos para neve 9033 Tram) | 2 |
| J | EN strap assembly / ES ensamblaje de correa / FR sangle / PT amarra | 1 |
| K | EN stay-put cradle / ES soporte "stay-put" / FR berceau fixe / PT base Stay-Put | 4 |
| L | EN anti-sway cage / ES jaula antibalanceo / FR cage stabilisatrice / PT gaiola antibalanço | 2 |

| EN part ES pieza FR pièce PT peça | EN description ES descripción FR description PT descrição | EN qty. ES cant. FR qté. PT qtd. |
|--|---|---|
| M | EN ripple strap / ES correa ondulada / FR sangle crantée / PT amarra ondulada | 6 |
| N | EN short mounting bracket / ES abrazadera de instalación corta / FR support de montage court / PT braçadeira de montagem curta | 1 |
| O | EN long mounting bracket / ES abrazadera de instalación larga / FR support de montage long / PT braçadeira de montagem longa | 1 |
| P | EN short standoff extension / ES extensión de apoyo corta / FR rallonge avec écartement courte / PT extensão de apoio curta | 1 |
| Q | EN long standoff extension / ES extensión de apoyo larga / FR rallonge avec écartement longue / PT extensão de apoio longa | 1 |
| R | EN lock cylinder / ES cerradura cilíndrica / FR verrou / PT cilindro de trava | 2 |
| S | EN locking keys / ES llaves de cierre / FR clés de verrouillage / PT chaves da trava | 2 |
| T | EN change key / ES llave de cambio / FR clé de rechange / PT chave de troca | 1 |
| U | EN strap assembly with plastic buckle / ES conjunto de correas con hebilla plástica / FR sangle avec boucle en plastique / PT amarra com fivela de plástico | 1 |
| V | EN non-locking side knob / ES perilla antibloqueo lateral / FR bouton latéral sans verrouillage / PT botão de rosca lateral sem trava | 2 |
| W | EN side knob bolt / ES perno de la perilla lateral / FR boulon de bouton latéral / PT parafuso do botão de rosca lateral | 2 |

i



EN

The Spare Me 963PRO fits all OEM Tire / Wheel rear-mounted spare tire combinations currently available on the market.

(Exception: If this vehicle has a spare tire mounted back-up camera, this carrier will not fit.)

ES

El Spare Me 963PRO se ajusta a todas las combinaciones de neumáticos de repuesto OEM / combinación de neumáticos de repuesto montados atrás disponibles actualmente en el mercado.

(Excepción: Si este vehículo cuenta con una cámara de marcha atrás montada en una rueda de repuesto, este soporte no le servirá.)

FR

Le Spare Me 963PRO convient à toutes les combinaisons de pneus/roues de secours arrière MEO actuellement sur le marché.

(Exception : ce porte-vélo ne peut être utilisé sur un pneu de secours muni d'une caméra de vision arrière.)

PT

O Spare Me 963PRO se ajusta a todas as combinações de estepes traseiros OEM atualmente disponíveis no mercado.

(Exceção: O suporte não pode ser utilizado em veículos com estepes com câmara de ré acoplada.)

EN**WARNINGS / LIMITATIONS:**

- Check tightness of all bolts and knobs periodically.
- Not intended for off-road use.
- Check straps for wear and replace if worn.
- Not intended for tandems or recumbents.
- Your vehicle must be equipped with a spare tire.
- Do not install on a trailer or other towed vehicle.
- The maximum capacity for this carrier is 2 bikes with a combined weight of 75 lbs.
- Failure to use blue safety strap may result in loss of bicycles.
- This carrier fits all standard OEM rear-mounted spare tires combinations currently available with the exception of spare tires with a tire-mounted back-up camera.

ES**ADVERTENCIAS / LIMITACIONES:**

- Comprobar periódicamente que todos los pernos y perillas estén bien apretados.
- No está diseñado para uso fuera de carretera.
- Controlar el estado de las correas y reemplazar si están gastadas.
- No está diseñado para tándems ni bicicletas reclinadas.
- Su vehículo debe contar con un neumático de repuesto.
- No instalar en un trailer ni otro vehículo a remolque.
- La capacidad máxima para este soporte es de 2 bicicletas con un peso combinado de 34 kg (75 libras).
- Si no se usa la correa de seguridad azul, se puede perder alguna de las bicicletas.
- Este soporte se ajusta a todas las combinaciones de neumáticos de repuesto OEM montados atrás disponibles actualmente, con la excepción de neumáticos de repuesto con cámara de marcha atrás montada en el neumático.

FR**AVERTISSEMENTS / LIMITATIONS:**

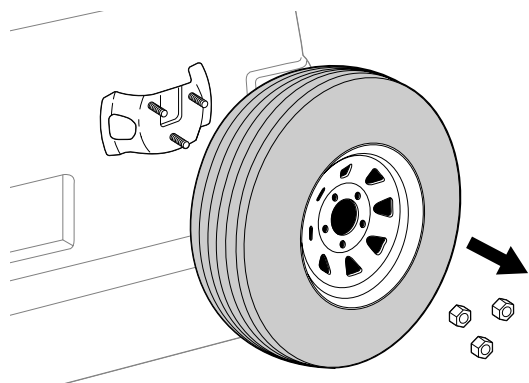
- Vérifiez régulièrement le serrage de toutes les vis et des écrous.
- N'est pas prévue pour une utilisation tout-terrain.
- Assurez-vous que les sangles ne sont pas usées et remplacez-les au besoin.
- N'est pas prévu pour les tandems ni les vélos à position allongée (VPA).
- Votre véhicule doit être muni d'un pneu de secours.
- N'installez pas sur une remorque ou un véhicule remorqué.
- La capacité maximale de ce porte-vélos est de 2 vélos avec un poids combiné de 75 lb.
- L'absence d'utilisation de la sangle sécurité bleue peut entraîner la perte de vélos.
- Ce porte-vélo convient à toutes les combinaisons de pneus de secours arrière MEO actuellement sur le marché, à l'exception des pneus de secours munis d'une caméra de vision arrière.

PT**AVISOS / LIMITAÇÕES:**

- Verifique periodicamente a firmeza de todos os botões de rosca e parafusos.
- Não projetado para uso em terrenos acidentados (off-road).
- Verifique as amarras e substitua em caso de desgaste.
- Não projetado para uso com bicicletas reclinadas ou para duas pessoas (tandems).
- Seu veículo deve estar equipado com um estepe.
- Não instale em trailer ou outro tipo de reboque.
- A capacidade máxima para este suporte é de 2 bicicletas com um peso somado de 34 kg (75 lb).
- Se a amarra de segurança azul não for usada, as bicicletas podem se soltar e cair.
- Este suporte se ajusta a todas as combinações de esteques traseiros OEM atualmente disponíveis no mercado exceto estes com câmera de ré acoplada.

EN PRODUCT REGISTRATION / ES REGISTRO DEL PRODUCTO / FR ENREGISTREMENT DE PRODUIT / PT REGISTRO DO PRODUTO

| | |
|-----------|---|
| EN | Model # _____ Purchase Date ____/____/____ Place of Purchase _____ Register online at www.thule.com/register THULE 42 Silvermine Road Seymour, Connecticut 06483 (800) 238-2388 |
| ES | N.º de modelo _____ Fecha de compra ____/____/____ Lugar de compra _____ Regístrese en línea en: www.thule.com/register THULE 42 Silvermine Road Seymour, Connecticut 06483 (800) 238-2388 |
| FR | No de modèle _____ Date d'achat ____/____/____ Magasin _____ Enregistrement en ligne sur www.thule.com/register THULE 42 Silvermine Road Seymour, Connecticut 06483 (800) 238-2388 |
| PT | Nº de modelo _____ Data de compra ____/____/____ Local de compra _____ Registre online em www.thule.com/register THULE 42 Silvermine Road Seymour, Connecticut 06483 (800) 238-2388 |

1
**EN INSTALL BASE PLATE /
ES INSTALE LA PLACA DE BASE /
FR INSTALLATION DE LA PLAQUE DE BASE /
PT INSTALAÇÃO DA PLACA DA BASE**
**EN**

- Remove spare tire cover.
- Remove lug nuts.
- Remove spare tire.

ES

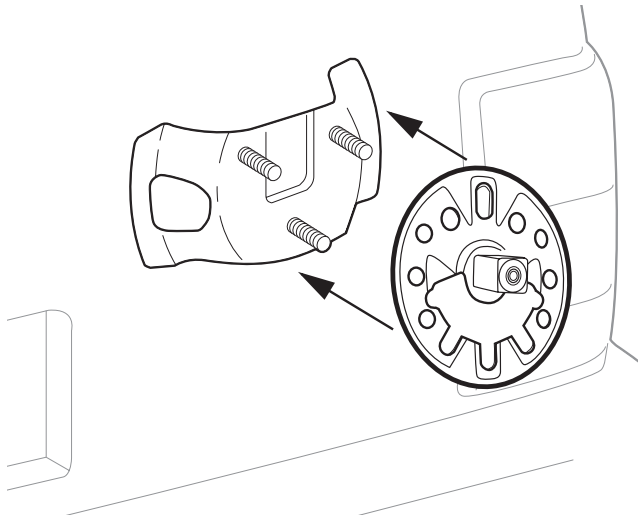
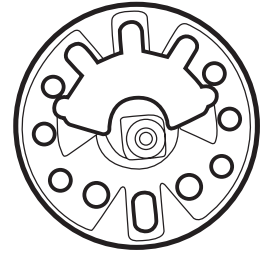
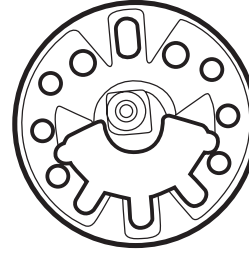
- Quite la cubierta de la rueda de repuesto.
- Quitar las tuercas de orejeta.
- Quite la rueda de repuesto.

FR

- Déposez le couvercle de la roue de secours.
- Retirez les écrous.
- Déposez la roue de secours.

PT

- Remova a capa do estepe.
- Remova as porcas da roda.
- Remova o estepe.

2**EN** 12 O'CLOCK.**ES** 12 HORAS.**FR** 12 HEURES.**PT** 12 HORAS.**EN** 6 O'CLOCK.**ES** 6 HORAS.**FR** 6 HEURES.**PT** 6 HORAS.**EN**

- Fit mounting plate onto vehicle.
- Plate will fit different bolt patterns.

NOTE: Cutout may be positioned at either 12 or 6 o'clock position.

ES

- Fije la placa de montaje en el vehículo.
- La placa se adaptará a diferentes patrones de pernos.

NOTA: El recorte puede colocarse a la posición de las 12 horas o las 6 horas.

FR

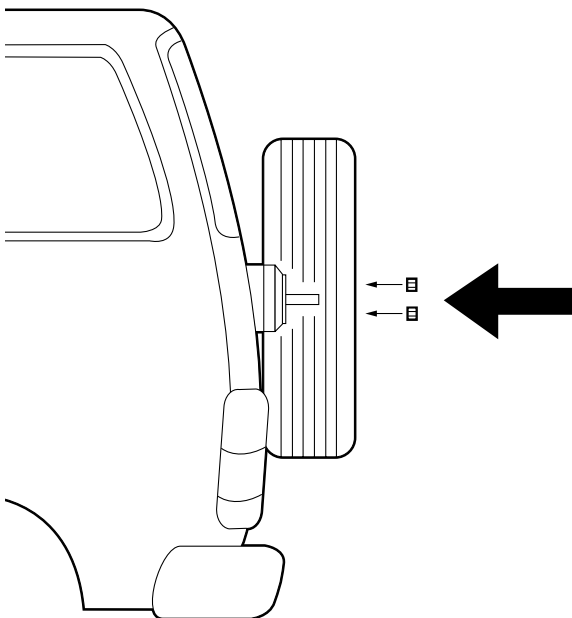
- Adaptez la plaque de montage sur le véhicule.
- La plaque s'adapte sur différents schémas de vissage.

REMARQUE: La découpe doit être positionnée à 12 ou 6 heures.

PT

- Fixe a placa de montagem no veículo.
- A placa se adapta a diferentes padrões de parafusos.

OBS.: O recorte pode ser colocado na posição de 12 ou 6 horas.

3**EN**

- Reinstall spare tire over plate.
- Retighten lug nuts.

NOTE: Check for proper tire inflation.

NOTE: If your spare tire is attached with lug bolts, another person's assistance may be required.

ES

- Vuelva a instalar la rueda de repuesto encima de la placa.
- Vuelva a apretar las tuercas de orejeta.

NOTA: Compruebe que la rueda esté bien inflada.

NOTA: Si su rueda de repuesto está sujeta con pernos de orejeta, puede que necesite la ayuda de otra persona

FR

- Reposez la roue de secours sur la plaque.
- Resserrez les écrous.

REMARQUE: Vérifiez le gonflage des pneus.

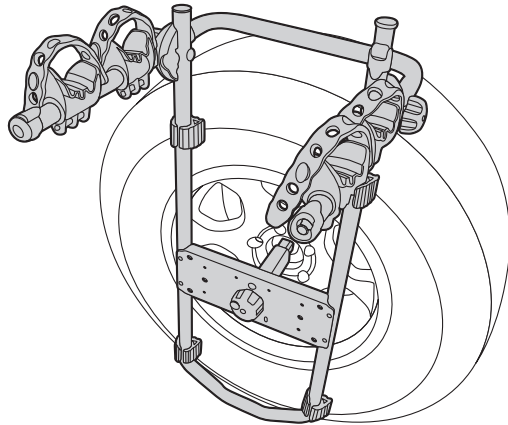
REMARQUE: Si votre roue de secours est fixée avec des boulons, l'aide d'une autre personne peut être nécessaire.

PT

- Recoloque o estepe sobre a placa.
- Reinsira as porcas da roda.

OBS.: Verifique a calibragem do pneu.

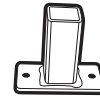
OBS.: Se o estepe estiver preso com parafusos de roda, a ajuda de outra pessoa pode ser necessária.



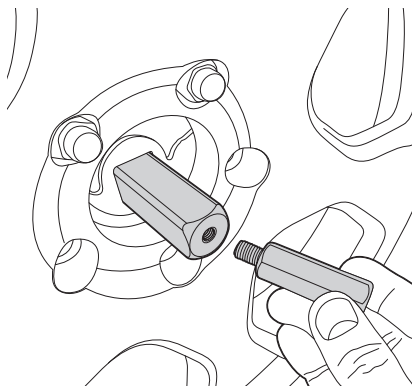
A



EN long mounting bracket
ES abrazadera de instalación larga
FR support de montage long
PT braçadeira de montagem longa



EN short mounting bracket
ES abrazadera de instalación corta
FR support de montage court
PT braçadeira de montagem curta



B



EN long standoff extension
ES extensión de apoyo larga
FR rallonge avec écartement longue
PT extensão de apoio longa



EN short standoff extension
ES extensión de apoyo corta
FR rallonge avec écartement courte
PT extensão de apoio curta

EN

- A. Different tire widths will require a different combination of short or long mounting brackets and short or long standoff extensions. Tire widths are imprinted on tire sidewalls. When the Spare Me square mounting bracket is slid over the square post on the mounting plate, there must be at least one-half inch of overlap. Review STEP 8 for proper rubber spacer application.
- B. Attach bottom hooks according to Fit Tips for your car. Always make sure that cables and cable covers are out of the way of hot exhaust gases and not in contact with the muffler or exhaust pipe.

ES

- A. Los diferentes anchos de neumático requieren diferentes combinaciones de abrazaderas de instalación largas y cortas, y de extensiones de apoyo largas y cortas. Los anchos de neumático están impresos en los laterales de los neumáticos. Cuando las abrazaderas de instalación cuadradas Spare Me se deslizan sobre el poste cuadrado en la placa de montaje, deben superponerse al menos 1,3 cm (0,5 pulgadas). Consulte el PASO 8 para conocer la aplicación correcta del espaciador de goma.
- B. El modelo Spare Me viene con una abrazadera de instalación corta, que es compatible con la mayoría de los neumáticos dentro del rango de P195 a P235 (los tamaños de los neumáticos están impresos en los laterales de los neumáticos). Para los neumáticos de ancho medio en el rango de P235 a P275, use la abrazadera de instalación larga y la extensión de apoyo corta. Para neumáticos más anchos y profundos en el rango de tamaño P285-31,8 cm (12,5 pulgadas), use una abrazadera de instalación larga y una extensión de apoyo larga. Cuando finalice, el modelo Spare Me debe quedar ajustado al neumático, superpuesto al menos 1,3 cm (0,5 pulgadas) sobre la abrazadera de instalación. Si no es así, use una combinación diferente de abrazaderas de instalación y extensiones de apoyo.

FR

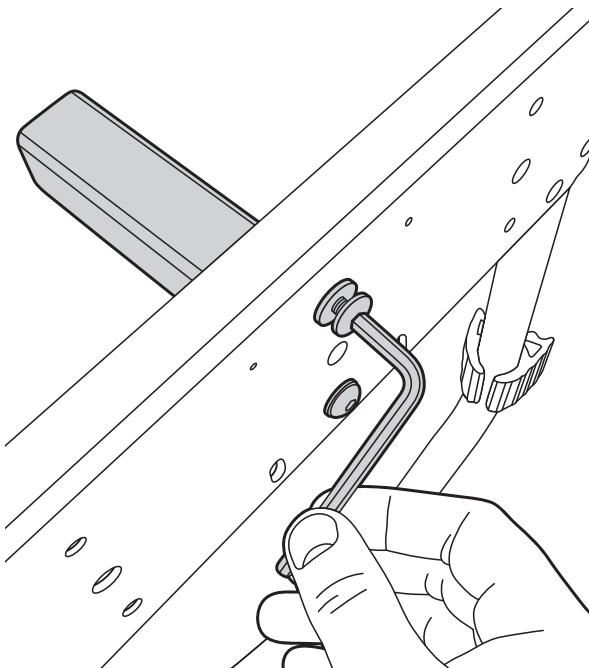
- A. Des largeurs de pneus différentes nécessiteront une combinaison différente de supports de montage courts et longs et de rallonges avec écartement courtes et longues. Les largeurs de pneus sont inscrites sur le flanc du pneu. Lorsque le support de montage carré Spare Me est glissé au-dessus du poteau carré sur la plaque de montage, il doit y avoir au moins un demi-pouce (1,3 cm) de recouvrement. Revoyez l'ÉTAPE 8 pour l'application appropriée de l'entretoise en caoutchouc.
- B. Le Spare Me est livré avec le support de montage court fixé qui convient à la plupart des pneus de dimension P195-P235. (La dimension des pneus est inscrite sur le côté du pneu.) Pour des pneus de largeur moyenne (P235-P275), utilisez le support de montage long et la rallonge avec écartement courte. Pour des pneus plus larges et plus profonds (P285-12,5 po), utilisez le support de montage long et la rallonge avec écartement longue. Une fois ceci terminé, le Spare Me doit être serré sur le pneu et recouvrir le support de montage d'au moins un demi-pouce (1,3 cm). Si ce n'est pas le cas, utilisez une combinaison différente de supports et de rallonges à écartement.

PT

- A. Diferentes larguras de pneus requerem diferentes combinações de braçadeiras de montagem curtas ou longas e extensões de apoio curtas ou longas. A largura dos pneus está gravada em suas paredes laterais. Quando a braçadeira de montagem quadrada Spare Me é deslizada sobre a coluna quadrada da placa de montagem, deve haver pelo menos 1,3 cm (0,5 pol.) de distância. Consulte A ETAPA 8 para aplicação adequada do espaçador de borracha.
- B. Fixe os ganchos inferiores de acordo com as Dicas de Regulagem para seu veículo. Sempre verifique se os cabos e os protetores de cabos não estão na direção dos gases quentes do escapamento ou em contato com o silenciador ou escapamento.

| | | | | | |
|--|--|---|---|---|---|
| EN TIRE SIZE P195- P235 | EN BRACKET / ADAPTER TO USE use short mounting bracket | EN TIRE SIZE P235-P275, 31, 32" | EN BRACKET / ADAPTER TO USE use long mount bracket and short standoff | EN TIRE SIZE P285+, 12.5, 33+ | EN BRACKET / ADAPTER TO USE use long mount bracket and long standoff |
| ES TAMAÑO DEL NEUMÁTICO P195- P235 | ES ABRAZADERA/ ADAPTADOR QUE DEBE USARSE use una abrazadera de instalación corta | ES TAMAÑO DEL NEUMÁTICO P235-P275, 31, 32" | ES ABRAZADERA/ ADAPTADOR QUE DEBE USARSE use una abrazadera de instalación corta y una extensión de apoyo larga | ES TAMAÑO DEL NEUMÁTICO P285+, 12.5, 33+ | ES ABRAZADERA/ ADAPTADOR QUE DEBE USARSE use una abrazadera de instalación larga y una extensión de apoyo larga |
| FR DIMENSION DE PNEU P195- P235 | FR SUPPORT/ ADAPTATEUR À UTILISER utilisez le support de montage court | FR DIMENSION DE PNEU P235-P275, 31, 32" | FR SUPPORT/ ADAPTATEUR À UTILISER utilisez le support de montage long et la rallonge à écartement courte | FR DIMENSION DE PNEU P285+, 12.5, 33+ | FR SUPPORT/ ADAPTATEUR À UTILISER utilisez le support de montage long et la rallonge à écartement longue |
| PT TAMANHO DO PNEU P195- P235 | PT BRAÇADEIRA / ADAPTADOR A UTILIZAR utilize a braçadeira de montagem | PT TAMANHO DO PNEU P235-P275, 31, 32" | PT BRAÇADEIRA / ADAPTADOR A UTILIZAR utilize a braçadeira de montagem longa e a extensão de apoio curta | PT TAMANHO DO PNEU P285+, 12.5, 33+ | PT BRAÇADEIRA / ADAPTADOR A UTILIZAR utilize a braçadeira de montagem longa e a extensão de apoio longa |

C

**EN**

C. To attach longer mounting bracket, remove bolts and shorter mounting bracket with hex key. Then secure longer mounting bracket with bolts and tighten firmly.

ES

C. Para colocar una abrazadera de instalación más larga, extraiga los pernos y la abrazadera de instalación más corta con una llave Allen. Luego, asegure la abrazadera de instalación más larga con pernos y ajústela firmemente.

FR

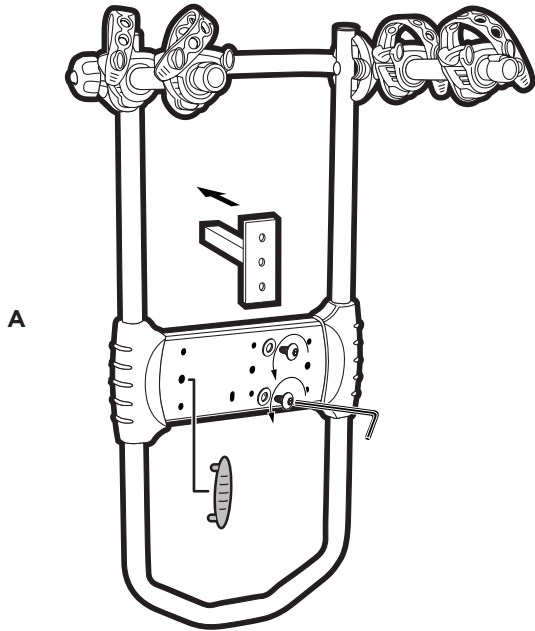
C. Pour fixer un support de montage plus long, retirez les boulons et le support de montage court en utilisant une clé hexagonale. Fixez ensuite le support de montage plus long avec des boulons et serrez fermement.

PT

C. Para fixar a braçadeira de montagem longa, retire os parafusos e a braçadeira de montagem curta com a chave hexagonal. A seguir, fixe a braçadeira de montagem longa com os parafusos e aperte com firmeza.

5

EN IF YOUR VEHICLE'S SPARE TIRE IS CENTERED, SKIP THIS STEP. PLEASE GO TO STEP 6. /
ES SI EL NEUMÁTICO DE REPUESTO DEL VEHÍCULO ESTÁ CENTRADA, OMITA ESTE PASO. VAYA AL PASO 6. /
FR SI LE PNEU DE SECOURS DE VOTRE VÉHICULE EST CENTRÉ, SAUTEZ CETTE ÉTAPE. PASSES À L'ÉTAPE 6. /
PT SE O ESTEPE DO VEÍCULO FOR CENTRALIZADO, PULE ESTA ETAPA. PROSSIGA PARA A ETAPA 6.

**EN**

- A. Remove bolts with hex key.
 - Remove plastic trim piece.
 B. Move square tube as shown.
 - Secure with bolts.
 C. Move square tube as shown.
 - Secure with bolts.

ES

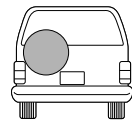
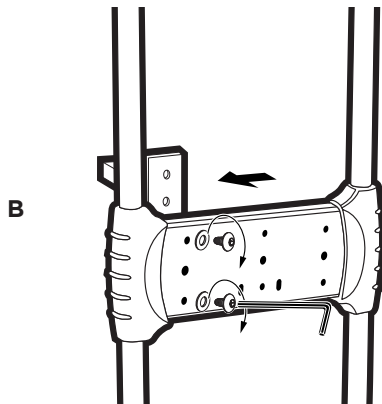
- A. Quite los pernos con la llave hexagonal.
 - Quitar la pieza de adorno de plástico.
 B. Mueva el tubo cuadrado según se muestra.
 - Fíjelo con pernos.
 C. Mueva el tubo cuadrado según se muestra.
 - Fíjelo con pernos.

FR

- A. Retirez les vis avec la clé hexagonale.
 - Retirez la pièce de garniture en plastique.
 B. Déplacez le tube carré comme illustré.
 - Fixez avec les boulons.
 C. Déplacez le tube carré comme illustré.
 - Fixez avec les boulons.

PT

- A. Retire os parafusos com a chave hexagonal.
 - Retire a peça de plástico.
 B. Mova o tubo quadrado como mostra a ilustração.
 - Fixe com os parafusos.
 C. Mova o tubo quadrado como mostra a ilustração.
 - Fixe com os parafusos.

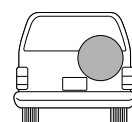
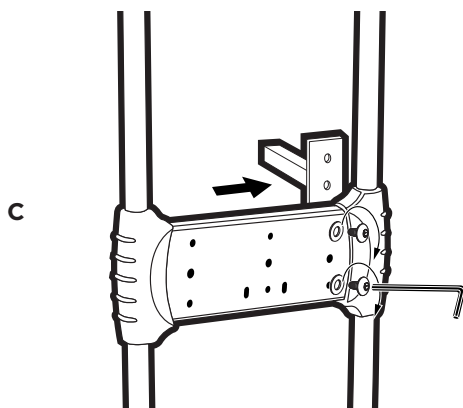


EN IF SPARE TIRE IS OFFSET TO LEFT

ES SI LA RUEDA DE REPUESTO ESTÁ COLOCADA HACIA LA IZQUIERDA

FR SI LA ROUE DE SECOURS EST DÉCALÉE VERS LA GAUCHE

PT SE O ESTEPE FOR DESLOCADO PARA A ESQUERDA.



EN IF SPARE TIRE IS OFFSET TO RIGHT

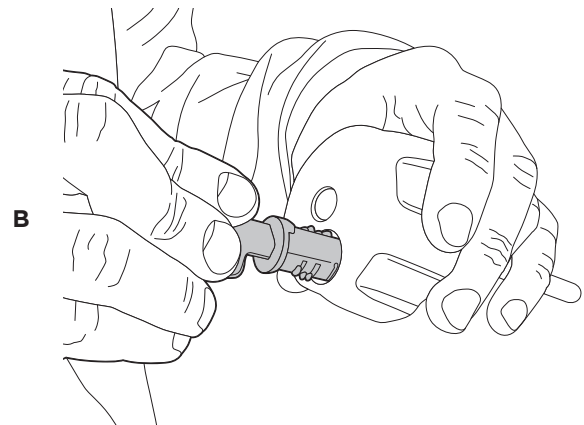
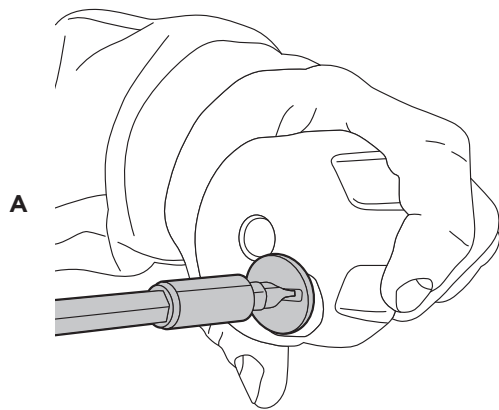
ES SI LA RUEDA DE RECAMBIO ESTÁ COLOCADA HACIA LA DERECHA

FR SI LA ROUE DE SECOURS EST DÉCALÉE VERS LA DROITE

PT SE O ESTEPE FOR DESLOCADO PARA A DIREITA.

6

EN INSTALLING LOCK CYLINDER INTO LOCK KNOB /
ES INSTALACIÓN DE LA CERRADURA CILÍNDRICA EN LA PERILLA DE CIERRE /
FR INSTALLATION DU VERROU DANS LE BOUTON DE VERROUILLAGE /
PT INSTALAÇÃO DO CILINDRO DA TRAVA NO BOTÃO DE ROSCA DE TRAVAMENTO

**EN**

- A. Using screwdriver, remove plug from locking knob as shown.
 B. Using change key, insert lock cylinder into locking knob as shown.

ES

- A. Utilizando un destornillador, retire el tapón de la perilla de cierre tal y como se muestra en la imagen.
 B. Utilizando la llave de cambio, inserte la cerradura cilíndrica en la perilla de cierre tal y como se muestra en la imagen.

FR

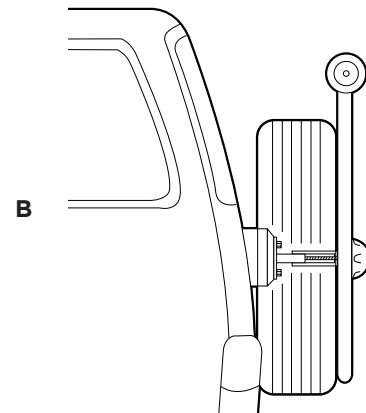
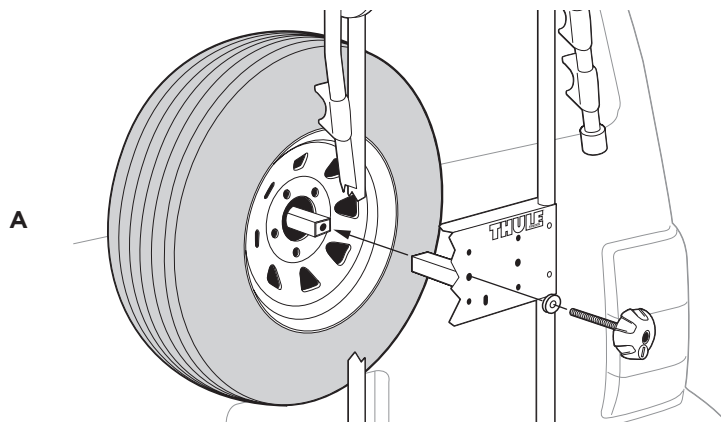
- A. En utilisant un tournevis, retirez le bouchon du bouton de verrouillage, comme illustré.
 B. En utilisant la clé de change, insérez le verrou dans le bouton de verrouillage, comme illustré.

PT

- A. Com uma chave de fenda, retire o tampão do botão de rosca de travamento como mostra a ilustração.
 B. Com a chave de troca, insira o cilindro da trava no botão de rosca de travamento como mostra a ilustração.

7

EN INSTALL BIKE UNIT /
ES INSTALLATION DU PORTE-VÉLO /
FR INSTALE LA UNIDAD PARA BICICLETAS /
PT INSTALAÇÃO DO QUADRO DE SUPORTE PARA BICICLETAS

**EN**

- A. Slide bike unit onto mounting plate tube.
 - Thread knob with washer into mounting plate and tighten firmly.
 B. NOTE: Knob spins freely in locked position.

ES

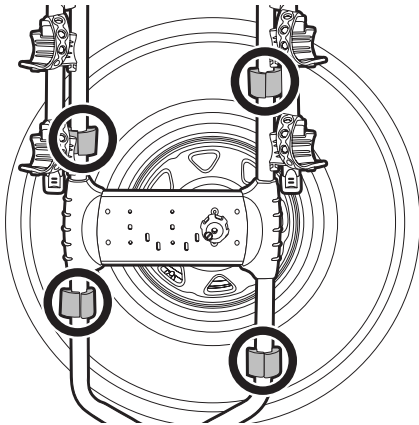
- A. Deslice la unidad para bicicletas encima del tubo de la placa de montaje.
 - Enrosque la perilla con la arandela en la placa de montaje y apriétela firmemente.
 B. NOTA: La perilla gira libremente en la posición de cierre.

FR

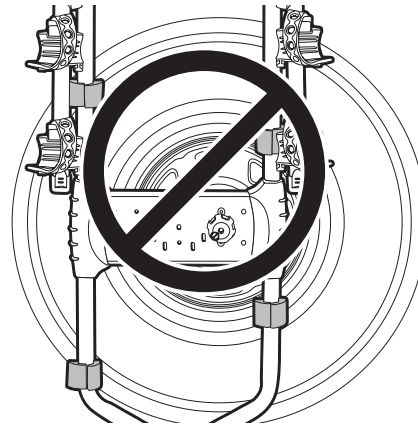
- A. Faites coulisser le porte-vélo sur le tube de la plaque de montage.
 - Vissez l'écrou borgne avec la rondelle dans la plaque de montage et serrez fermement.
 B. REMARQUE: L'écrou borgne tourne librement lorsqu'il est en position verrouillée.

PT

- A. Deslize o quadro de suporte no tubo da placa de montagem.
 - Insira o botão de rosca com a arruela na placa de montagem e aperte com firmeza.
 B. OBS.: O botão de rosca gira em falso após ser travado.



EN CORRECT
 ES CORRECTO
 FR CORRECT
 PT CORRETO



EN INCORRECT
 ES INCORRECTO
 FR MAUVAIS
 PT INCORRETO

EN

- Your vehicle may require an additional spacer for improved carrier-to-tire contact. Please see Thule Fit Guide for your vehicle's fit.
- Attach spacers to the Spare Me tubing such that all 4 achieve contact with the tire as shown.
- Continue with step 9.

ES

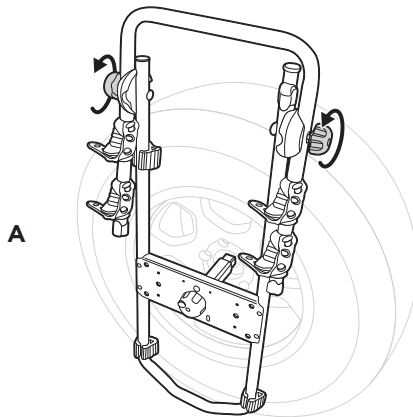
- Puede que su vehículo necesite espaciadores adicionales para mejorar el ajuste entre la rueda y el portarruedas. Por favor consulte la guía de ajuste de Thule.
- Fije los espaciadores al tubo del Spare Me de manera que los 4 estén en contacto con la rueda según se muestra en el dibujo.
- Continúe con el paso 9.

FR

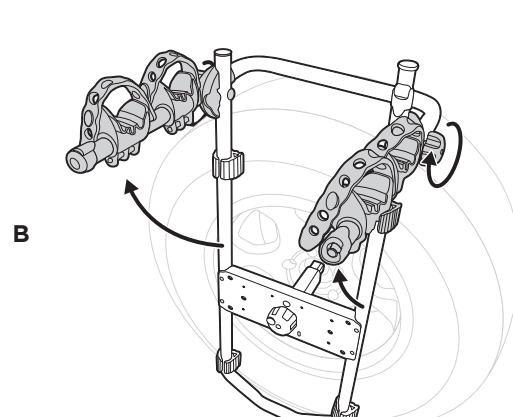
- Votre véhicule peut nécessiter des entretoises supplémentaires pour une meilleure adaptation entre le porte-roue et la roue. Veuillez consulter le guide d'adaptation Thule.
- Fixez les entretoises sur le tube du Spare Me afin que les 4 touchent la roue comme indiqué.
- Poursuivez avec l'étape 9.

PT

- Seu veículo pode necessitar de um espaçador adicional para maior aderência do suporte com o pneu. Consulte os ajustes para seu veículo no Guia de Aplicação Thule.
- Fixe todos os 4 espaçadores nos tubos do Spare Me de tal modo que fiquem em contato com o pneu como mostra a ilustração.
- Prossiga para a etapa 9.



A



B

EN

- A. Loosen knobs as shown.
 B. Lift arms up.
- Firmly tighten knobs.

ES

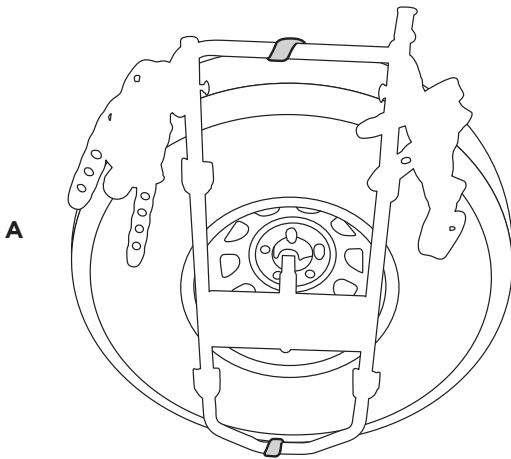
- A. Afloje las perillas según se muestra.
 B. Levante los brazos.
- Apriete firmemente las perillas.

FR

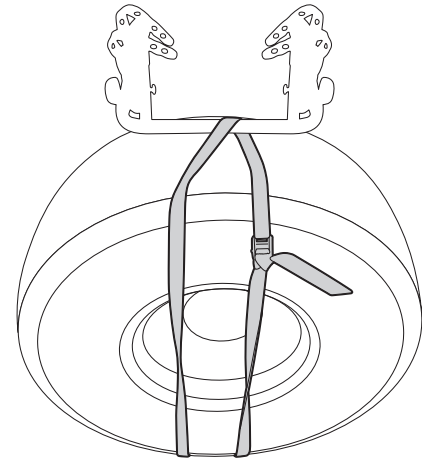
- A. Desserrez les écrous borgnes comme illustré.
 B. Relevez les supports.
- Serrez fermement les écrous borgnes.

PT

- A. Solte os botões de rosca como mostra a ilustração.
 B. Levante os braços do suporte.
- Aperte os botões de rosca com firmeza.



A



B

EN

A. If using an oversized tire above size P235, please wrap the blue strap with the metal buckle over the top and bottom tubes of the Spare Me and then vertically down the back side of the tire closest to the vehicle as shown. Tighten strap firmly.

B. Rear of tire view.

ES

A. Si usa un neumático de gran tamaño que supera el tamaño P235, enrolle la correa azul con la hebilla metálica sobre los caños superiores e inferiores del modelo Spare Me y luego de manera vertical sobre la parte posterior del neumático más cercana al vehículo, como se muestra en la imagen. Ajuste la correa firmemente.

B. Vista posterior del neumático?

FR

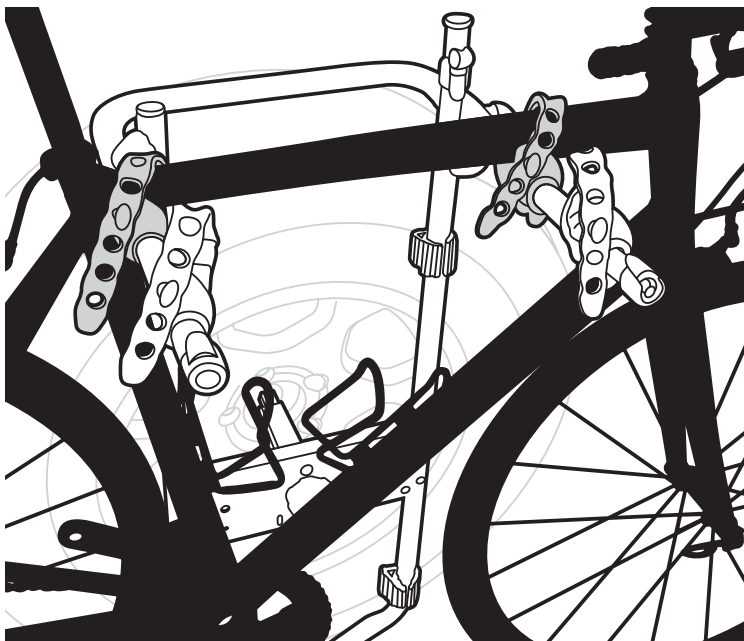
A. Si vous utilisez un pneu surdimensionné plus grand que P235, veuillez faire passer la sangle bleue avec boucle en métal sur les tubes supérieur et inférieur du Spare Me et faites-la ensuite passer à la verticale vers le bas à l'arrière du pneu le plus près possible du véhicule, comme illustré. Serrez fermement la sangle.

B. Vue de l'arrière du pneu.

PT

A. Caso utilize um pneu maior que P235, passe a amarra azul com a fivela de metal sobre os tubos superior e inferior do suporte Spare Me e em seguida verticalmente pela parte posterior do pneu e mais próxima ao veículo como mostra a ilustração. Aperte a amarra firmemente.

B. Vista posterior do pneu.

**EN**

- Load bike onto arms.
- Heaviest bike first.
- Start at inner most cradles.
- Alternate direction of bikes when loading.

ES

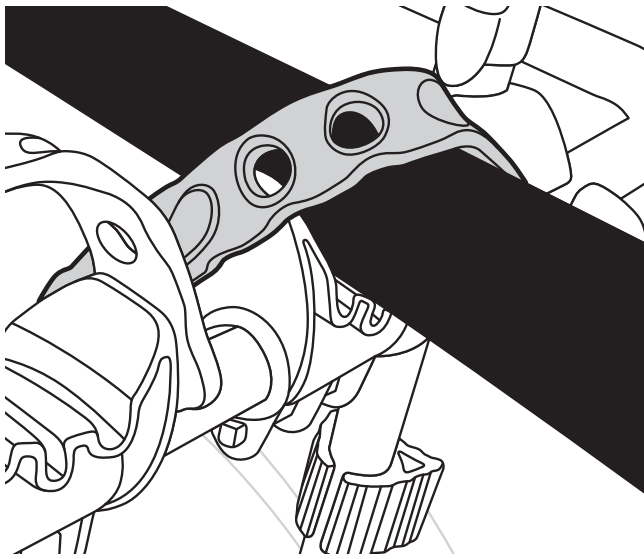
- Cargue la bicicleta en los brazos.
- La bicicleta más pesada primero.
- Empiece por las cunas más interiores.
- Alterne la dirección de las bicicletas cuando las cargue.

FR

- Chargez le vélo sur les supports.
- Le vélo le plus lourd en premier.
- Commencez par les berceaux les plus à l'intérieur.
- Alternez le sens des vélos lors du chargement.

PT

- Carregue as bicicletas nos braços do suporte.
- Bicicletas mais pesadas primeiro.
- Comece pelas bases mais internas.
- Carregue as bicicletas em lados alternados.

12**EN**

- Cradles can be either rotated or shifted on bars to accommodate different bike geometries.
- Ensure straps are tightened securely around bike frame.
- Use the webbing strap provided to secure bikes to carrier.

ES

- Las cunas se pueden girar o cambiar en las barras para acomodar bicicletas de geometrías diferentes.
- Asegurar que las correas estén bien sujetas alrededor del marco de la bicicleta.
- Use la correa de sujeción que se proporciona para fijar las bicicletas al portabicicletas.

FR

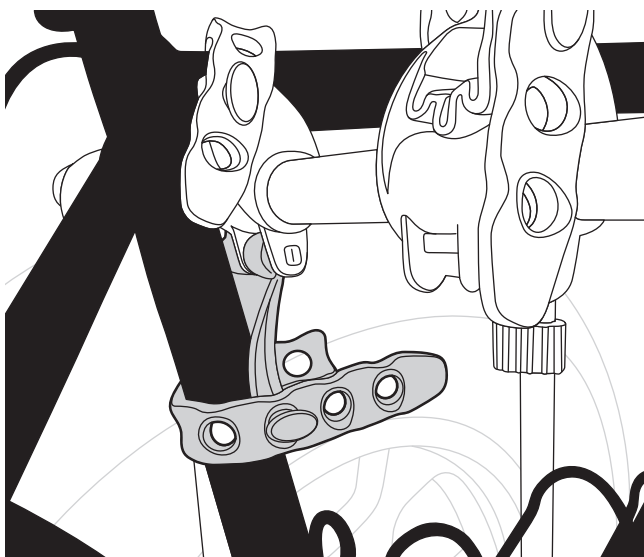
- Les berceaux peuvent être soit tournés soit changés sur les barres pour les adapter aux différentes géométries de vélos.
- Assurez-vous que les sangles sont bien serrées autour du cadre du vélo.
- Fixez les vélos sur le porte-vélo à l'aide de la sangle fournie.

PT

- É possível girar ou mover as bases para acomodar bicicletas de desenhos diferentes.
- Verifique se as amarras estão ajustadas firmemente em volta do quadro da bicicleta.
- Utilize a amarra de correia fornecida para prender as bicicletas ao suporte.

13

EN ANTI-SWAY /
ES ANTI-BALANCEO /
FR STABILISATION /
PT ANTIBALANÇO

**EN**

- Insert anti-sway cages onto cradle bottoms by aligning open end of "C" slot and pushing it onto bar on bottom of cradle. Smooth curved surface of cage should face outwards. Once attached, rotate cage to vertical position and attach cradle strap to bike.

ES

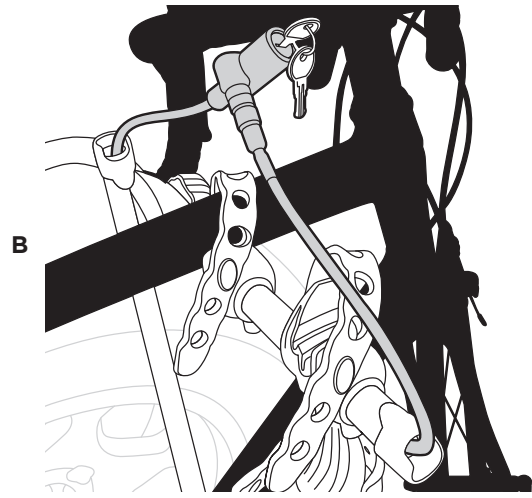
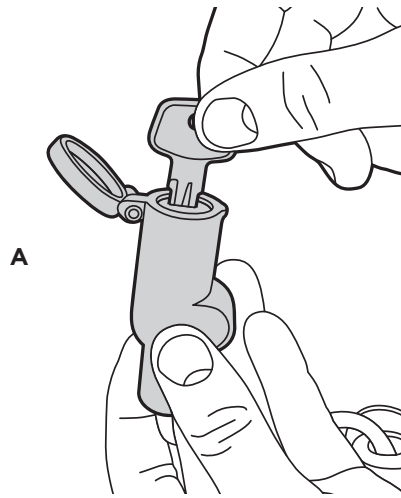
- Coloque jaulas antibalanceo sobre la parte inferior del soporte; para ello, alinee el extremo abierto de la ranura en "C" y presiónelo sobre la barra en la parte inferior del soporte. La superficie curvada uniforme de la jaula debe mirar hacia afuera. Una vez que la jaula está colocada, gírela para que quede en posición vertical y coloque la correa del soporte en la bicicleta.

FR

- Insérez les cages stabilisatrices sur le bas des berceaux en alignant l'extrémité ouverte de la rainure en « C » et fixez-les sur la barre au bas des berceaux. La surface légèrement courbée de la cage doit être orientée vers l'extérieur. Une fois fixées, faites pivoter les cages en position verticale et fixez les sangles des berceaux sur le vélo.

PT

- Insira as gaiolas antibalanço na parte inferior da base alinhando a extremidade aberta da abertura "C" e pressionando sobre a barra na parte inferior da base. A superfície curva e lisa da gaiola deve apontar para fora. Uma vez fixada, gire a gaiola para a posição vertical e prenda a bicicleta com a amarra da base.

**EN**

- A. Use change key to insert lock cylinder into end of top locking cable.
 B. Wrap cable over bike tube. Pull out cable from carrier arm and insert into side of lock cylinder housing. To lock, insert key and turn clockwise.

ES

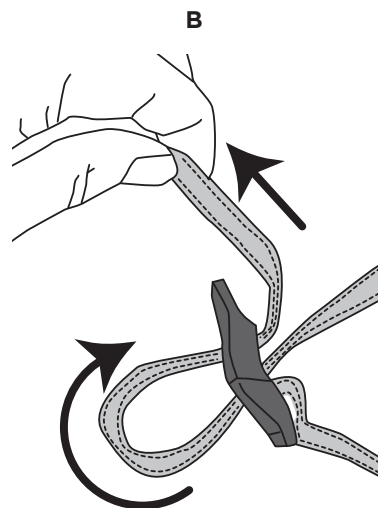
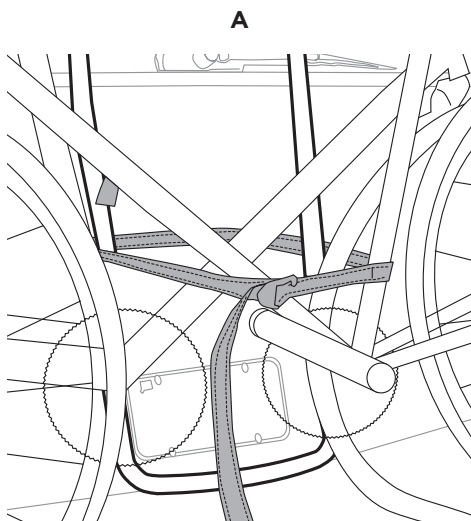
- A. Use la llave de cambio para colocar la cerradura cilíndrica en el extremo del cable de cierre superior.
 B. Enrolle el cable sobre el tubo de la bicicleta. Tire del cable desde el brazo del soporte e introdúzcalo en el costado del conjunto de la cerradura cilíndrica. Para cerrar, introduzca la llave y gírela hacia la izquierda.

FR

- A. Utilisez la clé de recharge pour insérer le verrou dans l'extrémité supérieure du câble de verrouillage.
 B. Enroulez le câble sur le cadre du vélo. Faites passer le câble dans le bras du porte-vélos et insérez-le dans le côté du logement du verrou. Pour verrouiller, insérez la clé et tournez-la dans le sens des aiguilles d'une montre.

PT

- A. Utilize a chave de troca para inserir o cilindro da trava na extremidade da parte superior do cabo com trava.
 B. Enrole o cabo sobre o cano da bicicleta. Retire o cabo do braço do suporte e insira-o na lateral da capa do cilindro da trava. Para travar, insira a chave e gire-a em sentido horário.

**EN**

- Using blue load strap with plastic buckle provided, secure all bikes to the frame of the rack as illustrated.

ES

- Use la correa de carga azul con la hebilla plástica para asegurar todas las bicicletas al cuadro del portaequipajes tal, como se muestra en la imagen.

FR

- Utilisez la sangle bleue avec la boucle en plastique fournie pour fixer tous les vélos sur le cadre du porte-vélos, comme illustré.

PT

- Usando a amarra de carga azul com fivela de plástico fornecida, prenda todas as bicicletas ao quadro do rack como mostra a ilustração.

THULE RACK GUIDELINES

When using Thule Load carriers and accessories, the user must understand the precautions. The points listed below will assist you in using the rack system and will encourage safety.

- For quality fits and safety, use only the recommended rack or accessory as stated in Thule's current Fit Guide. Do not assume a rack will fit, always check the current Fit Guide when obtaining a new vehicle.
- The maximum load specified in the assembly instructions is not to be exceeded. However, this limit is always subordinate to the maximum load recommended by the manufacturer of the car itself. It is always the lower maximum recommended load that applies. **Max roof load = load carrier weight + any fitted carrier accessories + the weight of the load itself.**
- Always make sure all doors are open when mounting a roof rack system. Make sure all knobs, bolts, screws, straps, and locks are firmly attached, tightened and locked before every trip. Knobs, bolts, screws, straps and locks must be periodically inspected for signs of wear, corrosion, and fatigue. Check your load at stops during the trip to ensure continued fastening security.
- Check local and state laws governing projection of objects beyond the perimeter of a vehicle. Be aware of the width and height of your cargo since low clearance branches, bridges, and parking garages can affect the load. All cargo will affect the vehicle's driving behavior. Never drive with any lock, knob or rack in an open or unlocked position. All long loads such as, but not limited to, sailboards, surfboards, kayaks, canoes, and lumber must be tied down front and rear to the bumpers or tow hooks of the vehicle.
- Remove your Thule rack and accessories when they are not in use and before entering automatic car washes.
- All locks must be turned and moved periodically to ensure smooth operation. Use graphite or dry lubricant to help this. Thule locks are designed to deter vandalism and theft but should not be considered theft proof. Remove valuable gear if your vehicle is unattended for an extended period. Place at least one key in the glove compartment.
- For safety to your vehicle and rack system, obey all posted speed limits and traffic cautions. Adapt your speed to the conditions of the road and the load being carried.
- Do not use Thule load carriers and accessories for purposes other than those for which they were designed. Do not exceed their carrying capacity. Failure to follow these guidelines or the product's instructions will void the warranty.
- All loads must be secured using the provided straps.
- Consult with your Thule dealer if you have any questions regarding the operations and limits of Thule products. Review all instructions and warranty information carefully.
- Not for use on trailers or towed vehicles.
- Not for offroad use.
- Keep bicycle tires away from hot exhaust.

DIRECTRICES PARA LOS PORTAEQUIPAJES THULE

Cuando use portacargas y accesorios Thule, debe asegurarse de entender todas las precauciones. Los puntos indicados a continuación le ayudarán a usar el sistema de bastidor y fomentarán su seguridad.

- Por seguridad y para obtener un ajuste correcto, use solamente el bastidor o accesorio Thule recomendado según en la Guía de ajuste Thule más actual. No suponga el ajuste del bastidor, siempre verifique la Guía de ajuste más actual cuando compre un nuevo vehículo.
- No debe excederse la carga máxima especificada en las instrucciones del conjunto. Sin embargo, este límite siempre depende de la carga máxima que recomienda el fabricante del automóvil. Siempre debe usarse la menor carga máxima recomendada. **Carga del techo máxima = peso del abrazadera de carga + cualquier accesorio del abrazadera + el peso de la carga.**
- Siempre asegúrese que las puertas del automóvil estén abiertas cuando monte un sistema de bastidor para techo. Cerciórese de que las perillas, los pernos, los tornillos, las correas y las cerraduras estén firmemente sujetos, apretados y asegurados con llave antes de cada viaje. Debe revisar periódicamente que las perillas, los pernos, los tornillos, las correas y los seguros no tengan señales de desgaste, corrosión o fatiga. Revise su carga en las paradas durante su viaje para garantizar la seguridad continua de la sujeción.
- Verifique las leyes estatales y locales que rigen la proyección de objetos más allá del ancho del vehículo. Esté al tanto de la anchura y altura de su carga, ya que las ramas, los puentes, los estacionamientos de baja altura pueden dañar su carga. Toda carga afectará el comportamiento de manejo del vehículo. Nunca conduzca con alguno de los seguros, las perillas o los bastidores abiertos o sin seguro. Todas las cargas largas, como tablas a vela, tablas de surf, kayacs, canoas y madera, deban atarse al frente y atrás los parachoques o ganchos de remolque del vehículo.
- Quite su bastidor y accesorios Thule cuando no se usen y antes de entrar a establecimientos para lavado automático de vehículos.
- Todas los seguros deben girarse y moverse periódicamente para garantizar que no se atasquen. Use grafito u otro lubricante en seco similar para este fin. Los seguros Thule están diseñados para disuadir el vandalismo y los robos. Saque todo equipo valioso si su vehículo no tendrá vigilancia por largo tiempo. Ponga por lo menos una llave en la guantera.
- Como seguridad para su vehículo y sistema de bastidor, obedezca todos los límites de velocidad y avisos de tráfico. Adapte su velocidad a las condiciones del camino y de la carga transportada.
- No use portacargas y accesorios Thule con otra función para la que fue destinada. No exceda su capacidad de carga. Se anulará la garantía si no sigue estos lineamientos o las instrucciones del producto.
- Todas las cargas deben atarse con la correas incluidas.
- Consulte a su distribuidor Thule si tiene alguna pregunta sobre el funcionamiento y los límites de los productos Thule. Repase cuidadosamente todas las instrucciones y la de garantía.
- No use en tráilers o vehículos de remolque.
- No conduzca fuera del camino.
- Mantenga las ruedas de las bicicletas lejos del tubo de escape caliente.



DIRECTIVES POUR SUPPORT THULE

Lorsque vous utilisez les supports et accessoires Thule pour voiture, vous devez observer les précautions suivantes. Les conseils ci-dessous visent à faciliter l'emploi de votre support et à l'utiliser en toute sécurité.

- Pour respecter les règles de sécurité et obtenir un ajustement de qualité, utilisez uniquement le produit ou l'accessoire recommandé dans le guide d'achat Thule. Ne présumez pas qu'un produit sera adapté; consultez toujours ce guide d'achat lorsque vous achetez un nouveau véhicule.
- La charge maximale spécifiée dans les instructions d'assemblage ne doit pas être dépassée. Cependant, cette limite est toujours subordonnée à la charge maximale recommandée par le fabricant du véhicule. La charge maximale recommandée la plus basse s'applique toujours. **Charge de toit max = poids du porte-charges + tous les accessoires de porte-charges ajoutés + poids du chargement lui-même**
- Assurez-vous toujours que les portes de la voiture sont ouvertes lors de l'installation d'un support. Avant de prendre la route, assurez-vous que les molettes, les boulons et les vis sont bien serrés, les sangles bien attachées et les dispositifs de verrouillage fermés à clés. Examinez régulièrement ces éléments afin de déceler tout signe d'usure, de corrosion ou de fatigue. Vérifiez votre chargement à tous les arrêts pendant votre voyage pour vous assurer qu'il est bien fixé.
- Vérifiez les lois locales ou provinciales sur le dépassement d'objets sur les côtés d'un véhicule. Soyez conscient de la largeur et de la hauteur de votre chargement pour passer sous les branches basses, les ponts et les plafonds de stationnement couverts. Tout chargement modifie la tenue de route du véhicule. Ne conduisez jamais avec une serrure, une barre ou un écrou ouverts ou non bloqués. Tous les chargements longs, de type surfs, planches à voile, kayaks, canoës, bois, etc. doivent être attachés à l'avant et à l'arrière aux pare-chocs ou aux crochets de remorquage du véhicule.
- Retirez votre support et vos accessoires Thule lorsque vous ne les utilisez pas et avant de passer au lave-auto.
- Faites fonctionner régulièrement toutes les serrures afin qu'elles ne se coincent pas. Appliquez du graphite ou un lubrifiant sec pour conserver leur souplesse. Les antivol Thule sont conçus pour dissuader les voleurs et éviter les actes de vandalisme. Retirez tout matériel de valeur de votre véhicule s'il doit rester sans surveillance pendant une période prolongée. Gardez au moins une clé dans la boîte à gants.
- Pour protéger votre véhicule et votre support, respectez les vitesses limites et le code de la route. Adaptez votre vitesse aux conditions de la route et à la charge transportée.
- N'utilisez pas de support et d'accessoires Thule à d'autres fins que celles pour lesquelles ils ont été conçus. Ne dépassez pas leur capacité de charge maximale. Le non respect de ces consignes et des instructions spécifiques au produit annulera la garantie.
- Tout chargement doit être fixé en utilisant les sangles fournis.
- Consultez votre revendeur pour toute question sur le fonctionnement et les limites des produits Thule. Lisez attentivement toutes les instructions et les informations de la garantie.
- Ne pas utiliser sur une remorque ou un véhicule remorqué.
- Ne pas utiliser pour la conduite hors route.
- Garder les pneus de vélo éloignés du tuyau d'échappement chaud.

DIRETRIZES PARA OS RACKS THULE

Ao utilizar os suportes de carga e acessórios Thule, o usuário deve compreender todas as precauções. Os pontos indicados em seguida ajudarão a usar o sistema de rack e incentivar a segurança.

- Para encaixes de qualidade e melhor segurança, use somente o rack recomendado ou o acessório indicado no Guia de Aplicação Thule. Não sponha que um rack encaixará, e sempre consulte o Guia de Aplicação atual quando adquirir um novo veículo.
- Não exceder a carga máxima especificada nas instruções de montagem. Entretanto, este limite é sempre restrito à carga máxima recomendada pelo fabricante do próprio veículo. Aplicar sempre cargas menores do que a carga máxima recomendada. **A carga máxima no teto = o peso do transportador de carga + o peso de todos os acessórios acoplados + o peso da própria carga.**
- Sempre se certifique de que todas as portas do veículo estejam abertas ao montar um sistema de rack de teto. Verifique se todos os botões de rosca, parafusos, amarras e travas estejam bem fixados, apertados e travados antes de cada viagem. Botões de rosca, parafusos, amarras e travas devem ser inspecionadas periodicamente por sinais de desgaste, corrosão e fadiga. Confira a sua carga nas paradas durante a viagem para garantir a segurança contínua da fixação.
- Consulte as leis estaduais e municipais que regem a projeção de objetos para fora do veículo. Tenha em mente, a largura e altura da sua carga já que locais de estacionamento, pontes e galhos baixos podem danificar a carga. Qualquer carga afeta a condução do veículo. Nunca dirija com qualquer trava, botão de rosca ou rack em posição aberta ou destravada. Todas as cargas longas como, mas sem limitação, pranchas de windsurfe, de surfe, caiaques, canoas e troncos devem ser amarrados nos para-choques dianteiros e traseiros ou aos ganchos de reboque do veículo.
- Remova o seu rack e acessórios quando não estiverem em uso e antes de entrar em lava-rápidos.
- Todas as travas devem ser viradas e movidas periodicamente para garantir uma operação suave. O uso de grafite ou lubrificantes secos ajudam a manter essa operação. As travas Thule são projetadas para desencorajar o vandalismo e furto, mas não devem ser consideradas à prova de furtos. Remova o equipamento valioso se o seu veículo ficar fora da sua supervisão por um período extenso. Coloque pelo menos uma das chaves no porta-luvas.
- Para a segurança do seu veículo e do sistema de rack, obedeça a todos os limites de velocidade e sinais de trânsito. Adapte a sua velocidade às condições da estrada e da carga transportada.
- Não use suportes e acessórios Thule para outra função à qual não foi destinada. Não exceda a capacidade de carga dos mesmos. A garantia será anulada se não seguir estas diretrizes ou as instruções do produto.
- Todas as cargas devem ser afixadas com as amarras fornecidas.
- Consulte o seu distribuidor Thule se tiver qualquer dúvida sobre a operação ou limites dos produtos Thule. Leia atentamente todas as instruções e informações de garantia.
- Não use em trailers ou veículos de reboque.
- Não use em situações fora da estrada (off-road).
- Mantenha os pneus de bicicleta longe do escapamento quente.

THULE CAR RACK SYSTEMS LIMITED LIFETIME WARRANTY
[EFFECTIVE JANUARY 1, 2006]
Register online at www.thule.com/warranty

THULE will warranty all THULE brand car rack systems and its accessories manufactured by THULE during the time that an original retail purchaser owns the product. This warranty terminates if a purchaser transfers the product to any other person.

Subject to the limitations and exclusions described in this warranty, THULE will remedy defects in materials or workmanship by repairing or replacing, at its option, a defective product without charge for parts or labor. In addition, THULE may elect, at its option, not to repair or replace a defective product but rather issue to a purchaser a refund equal to the purchase price paid for the product or a credit to be used toward the purchase of a new THULE load carrier system.

No warranty is given for defects caused by normal wear and tear, cosmetic rust, scratches, accidents, unlawful vehicle operation, or modification of, or any types of repair of, a load carrier system other than those authorized by THULE.

No warranty is given for defects resulting from conditions beyond THULE's control including, but not limited to, misuse, overloading, or failure to assemble, mount or use the product in accordance with THULE's written instructions or guidelines included with the product or made available to the purchaser.

In the event that a product is defective, the purchaser should contact the THULE dealer from whom the product was purchased or an Authorized Thule Service Center. If the dealer or Authorized Thule Service Center is not able to correct the defect, the purchaser should contact THULE in writing or by phone using the contact information listed at the bottom of this page.

In the event that a product needs to be returned to THULE, a THULE technician at the address or telephone number listed below will provide the purchaser with the appropriate mailing address and any additional instructions. Please note that the purchaser will be responsible for the cost of mailing the product to THULE and that proof of purchase in the form of an original purchase invoice or receipt and a detailed description of the defect must be included in the mailing.

DISCLAIMER OF LIABILITY
REPAIR OR REPLACEMENT OF A DEFECTIVE PRODUCT OR THE ISSUANCE OF A REFUND OR CREDIT (AS DETERMINED BY THULE) IS A PURCHASER'S EXCLUSIVE REMEDY UNDER THIS WARRANTY. DAMAGE TO A PURCHASER'S VEHICLE, CARGO AND/OR TO ANY OTHER PERSON OR PROPERTY IS EXCLUDED.

THIS WARRANTY IS EXPRESSLY MADE IN LIEU OF ANY AND ALL OTHER WARRANTIES, EXPRESS OR IMPLIED, INCLUDING THE WARRANTIES OF MERCHANTABILITY AND FITNESS FOR A PARTICULAR PURPOSE.

THULE'S SOLE LIABILITY TO ANY PURCHASER IS LIMITED TO THE REMEDY SET FORTH ABOVE. IN NO EVENT WILL THULE BE LIABLE FOR ANY LOST PROFITS, LOST SALES, OR FOR ANY CONSEQUENTIAL, DIRECT, INDIRECT, INCIDENTAL, SPECIAL, EXEMPLARY, OR PUNITIVE DAMAGES OR FOR ANY OTHER DAMAGES OF ANY KIND OR NATURE.

SOME STATES DO NOT ALLOW THE EXCLUSION OR LIMITATION OF INCIDENTAL OR CONSEQUENTIAL DAMAGES, SO THE ABOVE LIMITATIONS MAY NOT BE APPLICABLE.

THIS WARRANTY GIVES YOU SPECIFIC LEGAL RIGHTS, AND YOU MAY ALSO HAVE OTHER RIGHTS WHICH VARY FROM STATE TO STATE.

GARANTÍA DE POR VIDA LIMITADA PARA LOS SISTEMAS
PORTAEQUIPAJES PARA AUTOS THULE
[VIGENTE A PARTIR DEL 1.º DE ENERO DE 2006]
Regístrese en línea en www.thule.com/warranty

THULE garantizará todos los sistemas portacargas de la marca THULE y sus accesorios fabricados por THULE mientras el comprador original esté en posesión del producto. Esta garantía finaliza si un comprador transfiere el producto a cualquier otra persona.

Según las limitaciones y exclusiones que se describen en esta garantía, THULE remediará cualquier defecto en los materiales o la mano de obra reparando o reemplazando, a discreción propia, cualquier producto defectuoso sin cobrarle al propietario por las piezas o la mano de obra. Además, THULE puede optar, a discreción propia, a no reparar o reemplazar un producto defectuoso y en su lugar devolver al comprador el dinero del precio que pagó por el producto o dotarle un crédito que puede usarse para comprar un nuevo sistema portacargas THULE.

No se otorga garantía alguna por los defectos causados por el uso y desgaste normales, la corrosión cosmética, las ralladuras, los accidentes o la conducción ilegal del vehículo, o cualquier modificación o reparación del sistema portacargas sin incluir aquellas modificaciones o reparaciones autorizadas por THULE.

No se otorga garantía alguna por los defectos que resulten de condiciones más allá del control de THULE que incluyen, pero no se limitan a, el uso indebido, la sobrecarga, la instalación, montaje o usos incorrectos del producto según las instrucciones o las directrices escritas de THULE adjuntas con el producto o que estén a disposición del comprador.

En caso que el producto presente defectos, el comprador deberá comunicarse con el vendedor THULE que se lo vendió, o con un Centro Autorizado de Servicio Thule. En caso que el vendedor o Centro Autorizado de Servicio Thule no puedan solucionar el defecto, el comprador deberá comunicarse por correo o teléfono con el servicio de información de THULE cuyos datos aparecen a pie de página.

En el caso de que el producto deba devolverse a THULE, un técnico de THULE en la dirección o número de teléfono indicados abajo le proporcionará una dirección postal donde enviarlo así como instrucciones adicionales. Por favor observe que el comprador será responsable de abonar el costo de enviar el producto THULE y que debe adjuntar una prueba de compra como una factura o un recibo original así como una descripción detallada del defecto.

DESCARGO DE RESPONSABILIDAD
BAJO ESTA GARANTÍA, LA ÚNICA SOLUCIÓN PARA EL COMPRADOR ES EL REEMPLAZO DEL PRODUCTO DEFECTUOSO, LA DEVOLUCIÓN DEL DINERO O DOTACIÓN DE CRÉDITO (SEGÚN LO DETERMINE THULE). SE EXCLUYEN LOS DAÑOS AL VEHÍCULO DEL COMPRADOR, A LA CARGA O A CUALQUIER OTRA PERSONA O PROPIEDAD.

ESTA GARANTÍA SE HACE DE FORMA EXPRESA EN VEZ DE CUALQUIER OTRA GARANTÍA, IMPLÍCITA O EXPLÍCITA, INCLUSO LAS GARANTÍAS DE COMERCIABILIDAD Y ADECUACIÓN PARA PROPÓSITOS CONCRETOS.

LA ÚNICA RESPONSABILIDAD DE THULE HACIA EL COMPRADOR SE LIMITA A LA SOLUCIÓN ESTABLECIDA ANTERIORMENTE. EN NINGÚN CASO SERÁ THULE RESPONSABLE DE NINGÚN BENEFICIO PERDIDO, VENTAS PERDIDAS O DE CUALQUIER DAÑO CONSECUENTE, DIRECTO, INDIRECTO, INCIDENTAL, ESPECIAL, EJEMPLAR O PUNITIVO DE CUALQUIER TIPO O ÍNDOLE.

ALGUNOS ESTADOS NO PERMITEN LA EXCLUSIÓN O LA LIMITACIÓN DE DAÑOS INCIDENTALES O CONSECUENTES, POR CONSIGUIENTE EN ESOS ESTADOS LAS LIMITACIONES ANTERIORES NO SON APLICABLES.

ESTA GARANTÍA LE OTORGA DERECHOS LEGALES ESPECÍFICOS Y USTED TAMBIÉN PUEDE TENER OTROS DERECHOS QUE VARIAN DE UN ESTADO A OTRO.



Thule Inc. • 42 Silvermine Road • Seymour, CT 06483
Thule Canada Inc. • 710 Bernard • Granby QC J2J 0H6
North American Consumer Service: Toll Free 800-238-2388 / Fax 450-777-3615 • www.thule.com

Register online at
www.thule.com/warranty

GARANTIE À VIE LIMITÉE SUR LES SYSTÈMES
DE SUPPORT POUR VOITURE THULE
(EN VIGUEUR LE 1ER JANVIER 2006)

Enregistrement en ligne à www.thule.com/warranty

THULE garantit tous les systèmes de support de la marque THULE pour voitures et ses accessoires fabriqués par THULE tant que le premier acheteur au détail est propriétaire du produit. Cette garantie prend fin si un acheteur transfère le produit à une autre personne.

Selon les limites et les exclusions décrites dans cette garantie, THULE remédiera aux défauts de matériaux ou de main d'oeuvre en réparant ou en remplaçant, à sa discrétion, un produit défectueux sans frais de pièces ou de main d'oeuvre. De plus, THULE peut décider, à sa discrétion, de ne pas réparer ou remplacer un produit défectueux, mais de rembourser à l'acheteur un montant égal à celui payé pour le produit, ou un crédit à utiliser pour l'achat d'un système de support de charge THULE neuf.

Aucune garantie n'est émise pour les défauts causés par une usure normale, pour la rouille esthétique, pour les rayures, pour l'utilisation inégale du véhicule, pour toute modification de celui-ci, pour tout type de réparation, pour un système de support de charge autre que ceux autorisés par THULE.

Aucune garantie n'est émise pour les défauts résultant de conditions hors du contrôle de THULE, notamment une mauvaise utilisation, une surcharge ou un assemblage ou montage non conformes aux instructions écrites ou directives de THULE incluses avec le produit ou mises à disposition de l'acheteur.

Dans le cas où un produit serait défectueux, l'acheteur doit contacter soit le revendeur THULE chez lequel le produit a été acheté, soit le centre de service après-vente Thule. Si le revendeur ou le centre de service après-vente Thule n'est pas en mesure de corriger le défaut, l'acheteur doit contacter Thule par écrit ou par téléphone (voir les coordonnées au bas de cette page).

Dans l'éventualité où un produit doit être renvoyé à THULE, un technicien THULE à l'adresse ou au numéro de téléphone indiqué ci-dessous fournira à l'acheteur l'adresse d'envoi appropriée et des instructions supplémentaires. Veuillez noter que l'acheteur sera responsable des frais d'envoi du produit à THULE et qu'une preuve d'achat sous la forme de l'original d'une facture ou d'un reçu d'achat et une description détaillée du défaut doivent être inclus dans l'envoi.

DÉNI DE RESPONSABILITÉ

LA RÉPARATION OU LE REMPLACEMENT D'UN PRODUIT DÉFECTUEUX OU ÉMISSION D'UN REMBOURSEMENT OU D'UN CRÉDIT (SELON LE CHOIX DE THULE) CONSTITUE LE RECOURS EXCLUSIF DE L'ACHETEUR SOUS CETTE GARANTIE. LES DOMMAGES AU VÉHICULE DE L'ACHETEUR, AU CHARGEMENT OU/ET À TOUTE AUTRE PERSONNE OU BIEN SONT EXCLUS.

CETTE GARANTIE REMPLACE EXPRESSÉMENT TOUTES LES AUTRES GARANTIES EXPRESSES OU IMPLICITES Y COMPRIS TOUTE GARANTIE DE QUALITÉ MARCHANDE ET DE CONFORMITÉ À UN USAGE PARTICULIER.

LA SEULE RESPONSABILITÉ DE THULE ENVERS TOUT ACHETEUR EST LIMITÉE AU RECOURS DÉFINI CI-DESSUS. EN AUCUN CAS THULE NE PEUT ÊTRE TENU RESPONSABLE DES PERTES DE REVENUS, DE PERTES DE VENTES, DES DOMMAGES DIRECTS OU INDIRECTS, ACCESSOIRES, PARTICULIERS, SPÉCIAUX, INTÉRÊTS MAJORÉS OU PUNITIFS OU DE TOUT AUTRE DOMMAGE DE TOUT TYPE OU NATURE.

CERTAINS ÉTATS OU PROVINCES N'AUTORISENT PAS L'EXCLUSION OU LA LIMITATION DES DOMMAGES ACCESSOIRES OU INDIRECTS, LES LIMITATIONS DÉCRITES CI-DESSUS PEUVENT DONC NE PAS ÊTRE APPLICABLES.

CETTE GARANTIE VOUS DONNE DES DROITS SPÉCIFIQUES QUI PEUVENT VARIER D'UN ÉTAT OU PROVINCE À L'AUTRE.

GARANTIA PERMANENTE LIMITADA DOS SISTEMAS
DE RACKS THULE PARA CARROS
[EFETIVA A PARTIR DE 1º DE JANEIRO, 2006]
Registre-se on-line em www.thule.com/warranty

A THULE garantirá todos os sistemas de racks de automóveis da marca THULE e seus acessórios fabricados pela THULE enquanto o comprador original tiver a posse do produto. Esta garantia se encerra se um comprador transferir o produto a qualquer outra pessoa.

Sujeito às limitações e exclusões descritas nesta garantia, a THULE remediará qualquer defeito nos materiais ou de fabricação com a reparação ou substituição, a seu critério próprio, um produto defeituoso sem cobrar do proprietário pelas peças ou mão de obra. Além disso, a THULE pode optar, por critério próprio, não reparar ou substituir um produto defeituoso e, em vez disso, reembolsar a quantia igual ao preço pago pelo produto ou um crédito a ser usado para a compra de um novo sistema de suporte de carga THULE.

Não se outorga garantia por defeitos causados pelo uso e desgaste normal, corrosão cosmética, arranhões, acidentes, operação ilegal de veículo ou modificação, ou qualquer tipo de reparo, de um sistema de suporte de carga que não autorizado pela THULE.

Nenhuma garantia será concedida por defeitos que resultem de condições além do controle da THULE, incluindo, mas sem limitação, uso indevido, sobrecarga ou erro de instalação, montagem ou uso do produto de acordo com as diretrizes ou instruções por escrito da THULE incluídas com o produto ou disponibilizadas ao comprador.

Caso o produto apresente defeitos, o comprador deve entrar em contato com o distribuidor THULE onde o produto foi adquirido ou um Centro Autorizado de Serviço Thule. Se o distribuidor ou Centro Autorizado de Serviço Thule não for capaz de corrigir o defeito, o comprador deve entrar em contato com a THULE por escrito ou por telefone usando as informações de contato indicadas no canto inferior desta página.

Caso um produto precise ser devolvido para a THULE, um técnico da THULE, no endereço ou número de telefone indicado abaixo, fornecerá ao comprador o endereço apropriado de retorno e quaisquer instruções adicionais. Observe que o comprador será responsável pelo custo de enviar o produto para a THULE e que a prova de compra na forma da nota fiscal da compra original e uma descrição detalhada do defeito devem ser incluídas no pacote enviado.

ISENÇÃO DE RESPONSABILIDADE

O REPARO OU SUBSTITUIÇÃO DE UM PRODUTO DEFEITUOSO OU A EMISSÃO DE REEMBOLSO OU CRÉDITO (COMO DETERMINADO PELA THULE) É O RECURSO EXCLUSIVO DO COMPRADOR SOB ESTA GARANTIA. EXCLUEM-SE DANOS AO VEÍCULO DO COMPRADOR, A CARGA E/OU A OUTRA PESSOA OU PROPRIEDADE.

ESTA GARANTIA É FEITA EXPRESSAMENTE EM VEZ DE QUALQUER OUTRA GARANTIA, EXPRESSA OU IMPLÍCITA, INCLUINDO AS GARANTIAS DE COMERCIALIZAÇÃO E ADEQUABILIDADE PARA PROPÓSITO PARTICULAR.

A ÚNICA RESPONSABILIDADE DA THULE PARA O COMPRADOR SE LIMITA À SOLUÇÃO ESTABELECIDA ANTERIORMENTE. SOB NENHUMA HIPÓTESE, A THULE SERÁ RESPONSÁVEL POR QUALQUER PERDA DE LUCROS OU DE VENDA, OU POR QUALQUER DANOS CONSEQUENTES, DIRETOS, INDIRETOS, INCIDENTAIS, ESPECIAIS, EXEMPLARES OU PUNITIVOS OU POR OUTROS DANOS DE QUALQUER ESPÉCIE OU NATUREZA.

ALGUNS ESTADOS NÃO PERMITEM A EXCLUSÃO OU LIMITAÇÃO DE DANOS INCIDENTAIS OU CONSEQUENTES, ENTÃO AS LIMITAÇÕES ACIMA PODEM NÃO SER APLICÁVEIS.

ESTA GARANTIA CONCEDE A VOCÊ DIREITOS LEGAIS ESPECÍFICOS, E VOCÊ TAMBÉM PODE TER OUTROS DIREITOS QUE VARIAM DE UM ESTADO PARA OUTRO.



Thule Inc. • 42 Silvermine Road • Seymour, CT 06483
Thule Canada Inc. • 710 Bernard • Granby QC J2J 0H6
North American Consumer Service: Toll Free 800-238-2388 / Fax 450-777-3615 • www.thule.com

Register online at
www.thule.com/warranty