

Yepp®

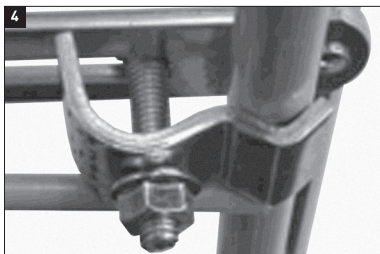
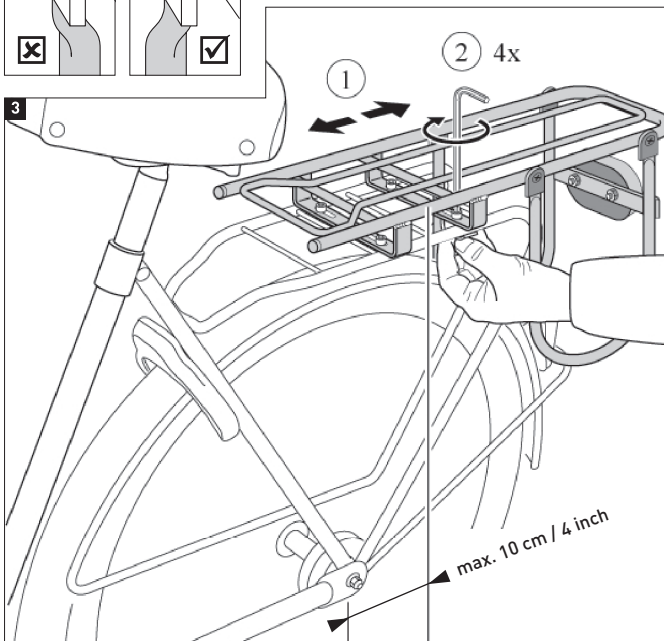
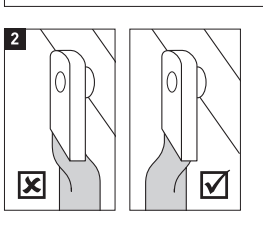
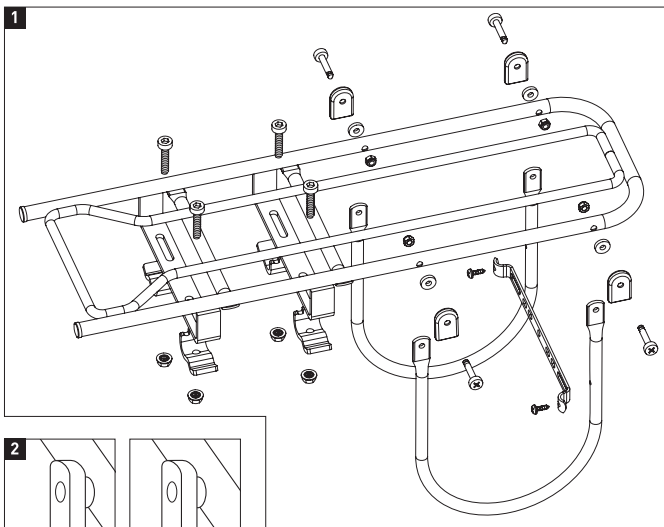
easyfit carrier XL

**Gebruiksaanwijzing • User instructions
• Mode d'emploi • Gebrauchsanweisung
• Instrucciones para el uso • Manuale •
Brugsanvisning • マニュアル**



www.yepp.nl

Yepp® easyfit carrier XL



DK Monteringsvejledning Yepp Easyfit bærer XL

Yepp Easyfit bæreren XL er egnet til fastgørelse på standard bagagebærere, som er egnet til op til maksimal 35 kg og som opfylder den europæiske norm NEN 14872 (35 kg).

Yepp Easyfit bæreren XL er udstyret med en speciel ramme til direkte montering af Yepp Maxi Easyfit bagsædet.

Yepp EasyFit bærer XL er **ikke** egnet til anvendelse med Yepp Junior og klassisk 911.

På grund af forskellige sikkerheds reguleringer, må Yepp Easyfit carrier XL ikke sælges eller bruges i USA og Canada.

MONTERING

- Anbring Yepp Easyfit bæreren XL på bagagebæreren, og skub de 4 bolte ovenfra i de fire store slidshuller. Se figuren nedenfor (**fig.1+2**) for den rigtige montering.
- Drej boltene i de 4 klemmer, som anbringes under Yepp Easyfit bæreren XL.
Vær opmærksom på den rigtige position af klemmerne (**fig.4**).
- Anbring Yepp Easyfit bæreren XL præcist på bagagebæreren, og fastspænd boltene godt, når du har bestemt den rigtige position. Kontrollér boltene efter nogle uger, og spænd dem efter, hvis det er nødvendigt.
- Efter monteringen kan Yepp Maxi Easyfit påsættes nemt og hurtigt.
- Positionen er afhængigt af cyklens type og størrelse og Yepp Maxi Easyfit's syngdepunkt må aldrig være mere end 10 cm bag bagakslen. (Se også brugsvejledningen til Yepp Maxi Easyfit.) (**fig.3**)

Godt råd: Efter montering og anbringelse af Yepp Maxi Easyfit skal det kontrolleres, om cyklen muligvis vælter bagover, når barnet sidder på stolen. I så tilfælde skal du flytte Yepp Easyfit bæreren XL frem. Kontrollér regelmæssigt, om fastgørelsesmaterialerne er tilstrækkeligt fastspændte.

ADVARSLER OG SIKKERHEDSRÅD

ADVARSEL! Udfør aldrig selv ændringer på bæreren; ellers bortfalder ethvert garantikrav og/eller ansvar.

- Fjern **ALTID** stolen, før du anbringer cyklen på en bils cykelholder. Luftens turbulens kan beskadige stolen eller fastgøringerne, således at der kan opstå en farlig situation.

ADVARSEL! Brug ikke bæreren, hvis nogen del af den er defekt.

- Enhver defekt del skal udskiftes hos forhandleren.
- Kontrollér efter montering, at alle delene er monteret korrekt og om fastgøringsmidlerne er fastspændt ordentligt.
- Tag først en prøvetur uden dit barn, når Yepp Easyfit bæreren XL er monteret sammen med Yepp Maxi Easyfit eller Yepp Junior for at se, at alle delene på cyklen stadig fungerer, som de skal.
- Easyfit bæreren XL er ikke egnet til brug på letvægtsstel (f.eks. kulfiber). Spørg altid din forhandler eller cykelproducenten.
- GMG BV kan aldrig holdes ansvarlig for skade, defekt eller brud på cykelrammen, som resultat af installation eller brug af Yepp barnestol.
- Yepp Easyfit bæreren XL er udelukkende egnet til montering på bagagebærere, er egnede til en belastning på mindst **35 kg**.

- Yepp Easyfit bæreren XL må kun bruges på cykler, som er egnede til denne ekstra belastning. Se brugsvejledningen til cyklen eller spørg fabrikanten eller cykelhandleren.
- Yepp Easyfit bæreren XL er ikke egnet til brug på knallert; anvendelse på E-cykler er dog tilladt.
- Vær opmærksom på, at maksimumvægten ikke overskrides.
- Efterlad aldrig dit barn i stolen, når du parkerer cyklen.
- Brug et godt (tobenet) støtteben.
- Hvis du vil transportere bagage på cyklen, skal den placeres således, at vægten fordeles jævnt på cyklen. Der kan fås cykeltasker, som passer til Yepp Easyfit bæreren XL.
- Kontrollér regelmæssigt, at dit barn ikke er blevet for tungt til Yepp Easyfit bæreren XL. Den maksimale vægt for Yepp Maxi Easyfit er 22 kg.
- Kontrollér regelmæssigt, om alle fastgørelsesmaterialer er tilstrækkeligt fastspændte.
- Kontrollér, at det er lovligt at bruge Yepp Easyfit bæreren XL i det land, hvor den skal bruges.
- Kontrollér regelmæssigt, at lemmer og tøj ikke kan komme i nærheden af roterende eller andre bevægelige dele på cyklen. F.eks. en fod i egerne eller en finger i bremsemekanismen.
- Udskift altid bæreren efter et uheld, også selvom der ikke er nogen synlige skader.
- Rengøring af Yepp Easyfit bæreren XL er simpelt: Rengør med lunke sæbevand. Brug aldrig stærke rengøringsmidler.

GARANTI

GMG garanterer, at dette produkt er blevet fremstillet i henhold til nyeste europæiske sikkerheds-standarder og kvalitetskrav for dette produkt og at dette produkt på købstidspunktet ingen defekter har i udførelse og materiale. Under produktionen er forskellige kvalitetskontroller blevet udført. Skulle produktet, på trods af alle vores anstrengelser, indenfor vores garantiperiode på 24 måneder, vise en materiale- og/eller fabrikationsfejl (ved normal brug som beskrevet i denne manual), er GMG forpligtet til at overholde denne garanti. I så fald skal du kontakte din forhandler. For detaljerede oplysninger om anvendelse af garantien, kan du kontakte din forhandler.

Garantien gælder ikke i følgende tilfælde:

I tilfælde af anden brug end beskrevet i vejledningen.

Produktet er sendt til reparation gennem en uautoriseret forhandler.

Produktet er ikke præsenteret med det originale købsbevis til producenten.

Reparationer er udført af tredjepart eller uautoriseret forhandler.

Defekten er forårsaget af misbrug, skødesløs brug, manglende vedligeholdelse eller stød til stol og/eller beslag.

I tilfælde af normal slitage på dele, som kan forventes under daglig brug af et produkt.

Hvornår fra?

Garantiperioden starter på den dato, produktet er købt.

Hvor længe?

Garantien er for en periode på 24 måneder i træk. Garantien gælder kun for den første ejer og kan ikke overføres.

DK Hvad skal du gøre?

Når du har købt produktet, du skal opbevare købsbeviset sikkert. Købsdatoen skal være tydeligt synlig på købsbeviset. I tilfælde af problemer eller mangler skal du henvende dig hos forhandleren. Du kan ikke forlange ombytning eller returnering. Reparationer vil ikke påvirke garantiens varighed. Produkter, der sendes direkte til producenten, er ikke berettiget til garanti.

Denne garanti er i overensstemmelse med den europæiske standard 99/44/EG dateret maj 25. 1999.

Garantispecifikationer:

	under 6 måneder efter køb	over 6 måneder efter køb
Korrosion	✓	?
	✓ = Garanti	? = Garanti mulig efter inspektion

Ret til ændringer forbeholdes.

GMG bv

Zwanenburgerdijk 348c - 1161 NN Zwanenburg - The Netherlands
www.yepp.nl

Yepp® awards



organized by



2010:
*good industrial
design*



reddot design award
winner 2009



www.yepp.nl

ORIGINAL  PRODUCT

Yepp®  easyfit carrier XL



Make every day
a 🐼 Yeppy day!