

Yepp®

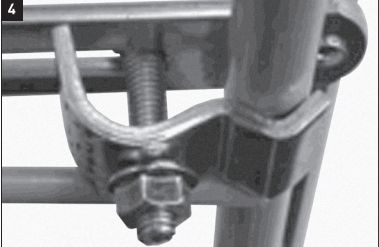
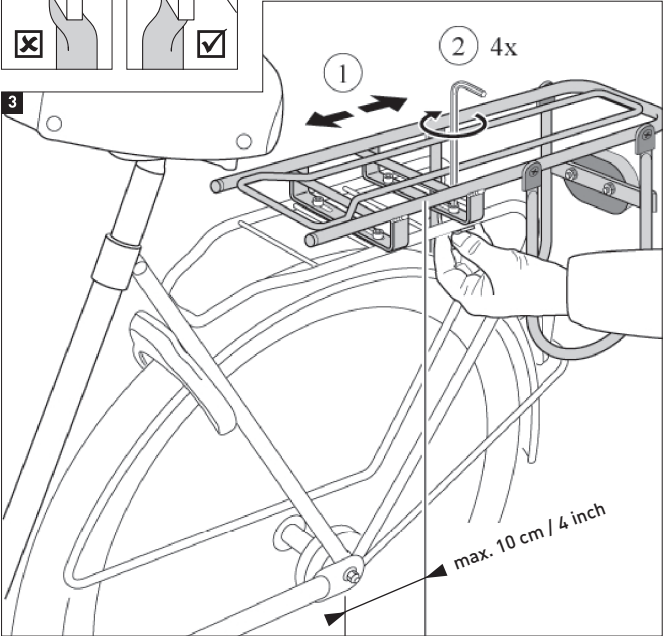
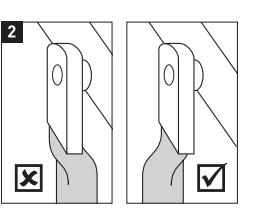
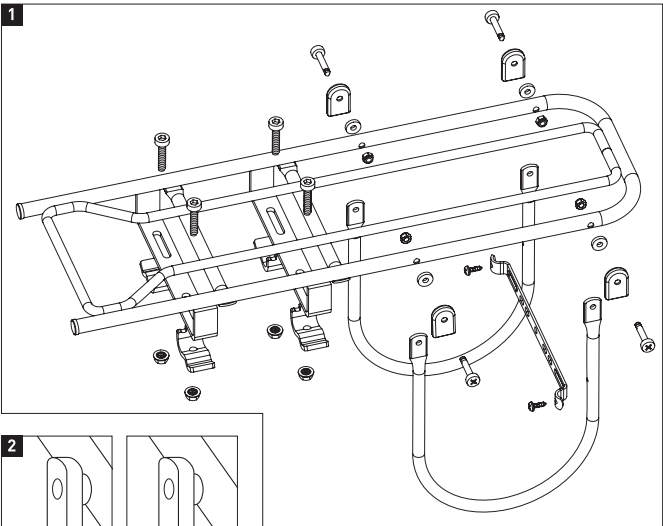
easyfit carrier XL

**Gebruiksaanwijzing • User instructions
• Mode d'emploi • Gebrauchsanweisung
• Instrucciones para el uso • Manuale •
Brugsanvisning • マニュアル**



www.yepp.nl

Yepp® easyfit carrier XL



DE Montageanleitung für Träger Yepp Easyfit XL

Der Träger Yepp Easyfit XL ist für die Befestigung auf herkömmlichen Gepäckträgern geeignet, die für eine Belastung von 35 kg ausgelegt sind und der Prüfnorm EN 14872 (35kg) entsprechen.

Der Träger Yepp Easyfit XL verfügt über einen speziellen Rahmen für die direkte Montage des hinteren Kindersitzes Yepp Maxi Easyfit in Kombination mit Fahrradpacktaschen.

Der Träger Yepp Easyfit XL ist **nicht** geeignet in Kombination mit der Yepp Junior oder Classic Junior 911.

Aufgrund abweichender Sicherheitsbestimmungen darf der Träger Yepp Easyfit XL in den USA und Kanada weder verkauft noch benutzt werden.

MONTAGE

- Den Träger Yepp Easyfit XL auf den Gepäckträger setzen und die 4 Schrauben von oben in die vier großen Schlitzlöcher schieben. Korrekte Montage siehe folgende Abbildung **(abb.1+2)**.
- Die Schrauben in die 4 Schraubklappen schrauben, die unter dem Träger Yepp® Easyfit angebracht werden. Auf korrekte Positionierung der Schraubklappen achten **(abb.4)**.
- Den Träger Yepp Easyfit XL jetzt genau auf dem Gepäckträger positionieren und die Schrauben fest anziehen, nachdem die korrekte Position ermittelt wurde. Nach einigen Wochen die Schrauben nochmals kontrollieren und bei Bedarf nachziehen.
- Nach der Montage kann der Yepp Maxi Easyfit schnell und einfach angebracht werden.
- Die Position hängt vom Fahrradtyp und dessen Maßen ab. Der Schwerpunkt des Yepp Maxi Easyfit darf niemals mehr als 10 cm hinter der Hinterachse liegen (siehe auch Bedienungsanleitung von Yepp Maxi Easyfit) **(abb.3)**.

Empfehlung: Kontrollieren Sie nach der Montage und Anbringung des Yepp Maxi Easyfit, ob das Fahrrad möglicherweise hintenüber kippt, wenn das Kind im Kindersitz sitzt. In diesem Fall muss der Träger Yepp Easyfit XL weiter vorn angebracht werden. Kontrollieren Sie regelmäßig, ob alle Befestigungselemente ordnungsgemäß festgezogen sind.

WARNUNGEN

- Der Träger Yepp Easyfit ist nur für die Montage auf Gepäckträgern geeignet, die der Prüfnorm EN 14872 entsprechen und für eine Belastung von 35 kg ausgelegt sind.
- Verwenden Sie den Träger Yepp Easyfit XL ausschließlich auf Fahrrädern, die für die zusätzliche Belastung geeignet sind. Beachten Sie hierzu die Bedienungsanleitung des Fahrrads oder wenden Sie sich an den Hersteller oder den Fahrradfachhandel.
- Der Träger Yepp Easyfit XL darf nicht auf Motorfahrzeugen (z. B. Mofas, Motorrollern usw.) angebracht werden.
- GMG BV kann in keiner Weise für Schaden, Fehlfunktion oder Bruch des Rahmens haftbar gemacht werden, wenn dies in Folge von Installation oder Benutzung eines Yepp-Kindersitzes geschieht.
- Ausgenommen sind Fahrräder mit Elektromotor.
- Verändern Sie selbst nichts am Träger Yepp Easyfit.
- Verwenden Sie einen guten Doppelfahrradständer.

GARANTIE

Wir garantieren, dass dieses Produkt gemäß aktueller europäischer Sicherheitsnormen und Qualitätsanforderungen gefertigt wurde und dass dieses Produkt zum Zeitpunkt des Ankaufs durch den Einzelhändler keinerlei Mängel in Zusammensetzung und Herstellung aufwies. Zudem wurde das Produkt während des Produktionsprozesses diversen Qualitätskontrollen unterzogen. Falls trotz unserer Bemühungen innerhalb der Garantiezeit von 24 Monaten ein Material- oder Fabrikationsfehler auftritt (bei normaler, wie in der Gebrauchsanweisung beschriebener Nutzung), verpflichten wir uns die Garantiebedingungen zu respektieren. In diesem Fall bitten wir Sie sich an den Verkäufer zu wenden. Für ausführliche Informationen zu den Garantiebedingungen können Sie sich ebenfalls an den Verkäufer wenden.

Die Garantie ist in den folgenden Fällen ausgeschlossen:

- Bei von der Gebrauchsanweisung abweichender Nutzung und abweichendem Nutzungszweck.
- Wenn das Produkt über einen **nicht** anerkannten Händler zur Reparatur angeboten wird.
- Wenn das Produkt nicht mit dem originalen Verkaufsbö (über Händler und/oder Importeur) dem Hersteller angeboten wird.
- Wenn Reparaturen von einem dritten oder nicht anerkannten Verkäufer durchgeführt werden.
- Wenn der Defekt Folge einer falschen, nicht sorgfältigen Nutzung oder Wartung oder von Verwahrlosung ist oder durch Stoßschaden an Stoff und/oder Gestell entstanden ist.
- Wenn es sich um normalen Verschleiß der Einzelteile handelt, die man bei täglichem Gebrauch eines Produktes erwarten kann.

Ab wann?

Die Garantiezeit beginnt mit Ankaufdatum des Produkts.

Für welchen Zeitraum?

Für einen Zeitraum von 24 aufeinanderfolgenden Monaten. Die Garantie gilt ausschließlich für den ersten Eigentümer und ist nicht übertragbar.

Was müssen Sie tun?

Beim Ankauf des Produkts muss der Kaufnachweis sorgfältig aufbewahrt werden. Das Kaufdatum muss deutlich auf dem Kaufnachweis sichtbar sein. Bei Problemen oder Defekten müssen Sie sich an den Verkäufer wenden. Umtausch oder Rücknahme können nicht eingefordert werden. Reparaturen berechtigen nicht zur Verlängerung der Garantiezeit. Produkte, die direkt an den Hersteller zurückgeschickt werden, erhalten keine Garantieleistung.

Diese Garantiebestimmung entspricht der europäischen Richtlinie 99/44/EG vom 25. Mai 1999.

Garantieangaben:

	< 6 Monate nach Kaufdatum	> 6 Monate nach Kaufdatum
Rost	✓	?
	✓ = Garantie	? = Garantie möglich nach Beurteilung

Modeländerungen vorbehalten.

GMG bv

Zwanenburgerdijk 348c - 1161 NN Zwanenburg - The Netherlands

www.yepp.nl

Yepp® awards



organized
by



2010:
*good industrial
design*



reddot design award
winner 2009



www.yepp.nl

ORIGINAL  PRODUCT

Yepp®  easyfit carrier XL



Make every day
a 🐙 Yeppy day!