

Yepp®

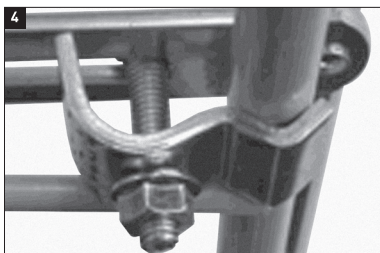
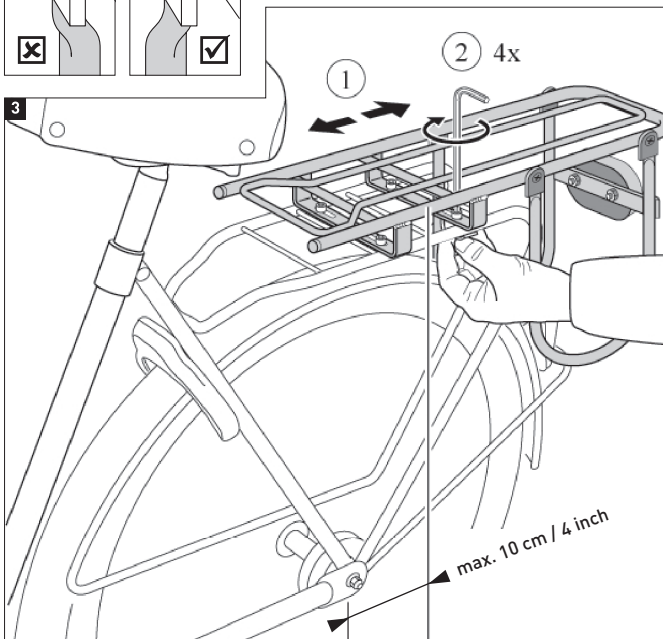
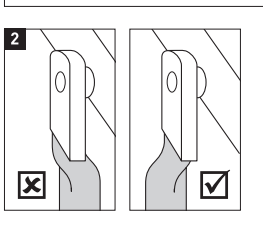
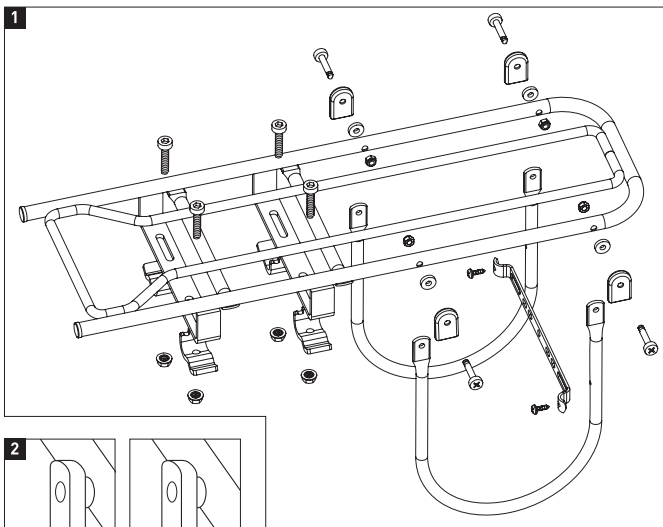
easyfit carrier XL

**Gebruiksaanwijzing • User instructions
• Mode d'emploi • Gebrauchsanweisung
• Instrucciones para el uso • Manuale •
Brugsanvisning • マニュアル**



www.yepp.nl

Yepp® easyfit carrier XL



Yepp Easyfit XLキャリ組み立て説明書

Yepp Easyfit XLキャリアは特殊なバッグキャリアへの搭載に適しており、NEN14872水準(35キロ)に適しています。

Yepp Easyfit XLキャリアはYepp Maxi Easyfitチャイルドシートに搭載するのに適している特殊なフレームワークを使用しております。

The Yepp Easyfit XLキャリアは **NOT** Yepp JuniorとClassic 911との併用に適しています。

異なる安全基準のため、Yepp Easyfit carrier XLはアメリカ合衆国及びカナダでは販売若しくは使用されていません。

Easyfitキャリアの組み立て:

- ※ Yepp Easyfit XLキャリアをバッグキャリアに取り付け、4つのボルトを4つの大きな穴に挿入します。正しく組み立てるために下記の画像を参照してください。(fig.1+2).
- ※ Yepp Easyfit XLキャリアの下部に配置してある4つのナットに入ったボルトを緩めてください。
ナットが正しい位置に装着されるよう注意してください (fig.4).
- ※ 次にYepp Easyfit XLキャリアをバッグキャリアのすぐ上に置き、装着位置を定め、ボルトを固く閉めます。ボルトを数週間後に確認し、必要なら閉め直してください。
- ※ Yepp Maxi Easyfitは組み立て直後に組み込む事が出来ます。
- ※ 位置はモデルによって変化し、Yepp Maxi Easyfitの黒点は後部アクセルの10cm後方を超えないように設置します。Yepp Maxi Easyfitのマニュアルも参照してください。(fig.3)

アドバイス: Yepp Maxi Easyfitを組み立て、設置した後、お子様がサドルに乗ったときに自転車が後ろに倒れないか確認してください。その場合はYepp Easyfit XLを前に押し出してください。搭載された備品が緩んでいないか定期的にチェックしてください。

注意点

- ※ キャリアを分解しないでください。保証対象外となり、責任をお客様で負って頂く事となります。
- ※ 車で自転車を移動させる場合、常にサドルを外してください。揺れによってサドルが破損し、危険が生じる事があります。
- ※ キャリアの備品が破損している場合、使用を控えてください。販売店にて破損した備品を交換してください。
- ※ 組み立て後、すべてが正確に配置され、緩んでいないか確認してください。
- ※ Yepp Easyfit XLキャリアを Yepp Maxi Easyfit or Yepp Juniorと一緒に組み立てた後、自転車の備品がすべて正常か試験的に運転することを推奨致します。
- ※ Easyfitキャリアはバッグキャリアの総重量が最低**35kg**あるものに適しています。
- ※ Yepp Easyfit XLキャリアを使用する場合は過剰負荷に耐えられる自転車にて使用してください。自転車のマニュアルを参照するか、生産者がディーラーと相談してください。
- ※ GMG BVはYeppバイクシートの設置や使用による損傷、故障またフレームの破損について一切責任を負いません。
- ※ Yepp Easyfit XLはエンジンを搭載している車(バイク、スクーターを含む)に取り付けることは出来ません。E-バイクは例外です。

安全面でのアドバイス:

- ※ 自転車に荷物を乗せたい場合、重さが均等になるようにしてください。自転車のデザインに合うバッグをご用意しております。
- ※ 重量制限を超過してのご利用はお控えください
- ※ お子様をサドルに乗せた状態で自転車を駐車しないでください。
- ※ 両足で力強く加速してください

- ※ 搭載されている部品が緩んでいないか定期的にチェックしてください。
- ※ お客様のお住まいの国でYepp Easyfit XLが使用可能かご確認ください。
- ※ 回転したり動いている自転車の備品がお客様の衣服などに絡まらないように、定期的にチェックしてください。例としてブレーキシステムにて足とスポークや指など
- ※ 事故があった際は常にキャリアを交換してください。傷などが目に見えない場合も含まれます。
- ※ Yepp Easyfit をお掃除するのは簡単です。掃除はぬるま湯で溶かした石けんを使用してください。刺激の強い薬剤は使用しないでください

保証

GMGは、この製品を最新の欧州安全基準によって求められた品質基準に則り、生産をしています。又、その材料と製造方法は、受け入れ検査の徹底と各生産工程での生産管理、品質管理を厳重に行っておりますが、生産物の保証期間に関しましては、お客様ご購入後2年間とさせていただきます。問題が発生した場合には、お買い求め頂きましたショップへ所定の書式に基づいた申請をして下さい。

保証の対象外

- * 取扱説明書に無い使い方をした場合
- * 正規販売店以外から、持ち込まれた場合
- * 改造をされていた場合
- * 正規販売店以外の第三者が、補修をした場合
- * シート本来以外の使い方、破損したりした場合。不注意な使い方をされたと判断された場合、間違った使用方法がされた場合、シートやフレームに当たり、痛んだ場合等。
- * 自然劣化、通常使用での破損など、避けられない場合

保証期間等

ご購入日から、2年間。

最初のご購入者のみに有効で、第三者に譲渡した場合は、保証の対象外となります。

保証対象

ご購入の際の領収書を大切に保管して下さい。

ご購入日、ショップ名が明確に分かる様に保管して下さい。

交換や返却は、出来ません。

補修は保証対象から、外れます。

商品をメーカーに直接送ったものに関しましては、保証の対象外となります。

上記の内容は、1999年5月25日発効の欧州規格99/44EGに基づいております。

保証対象

腐食 - ご購入から6ヶ月以内

GMG bv

Zwanenburgerdijk 348c - 1161 NN Zwanenburg - The Netherlands

www.yepp.nl

Yepp® awards



organized
by



2010:
*good industrial
design*



reddot design award
winner 2009



www.yepp.nl

ORIGINAL  PRODUCT

Yepp®  easyfit carrier XL



Make every day
a 🐼 Yeppy day!