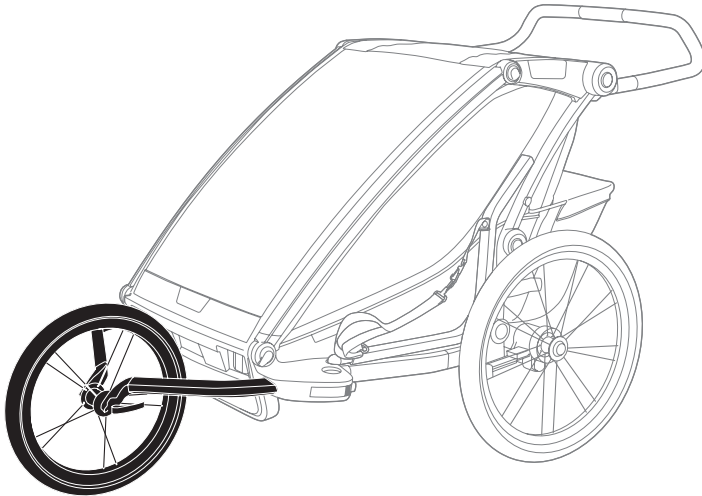
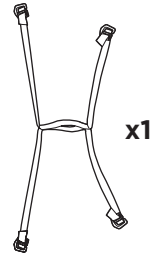
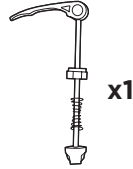
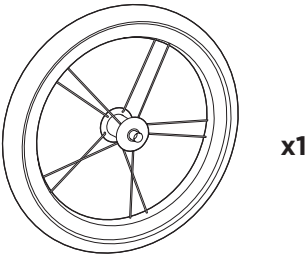
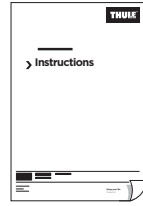
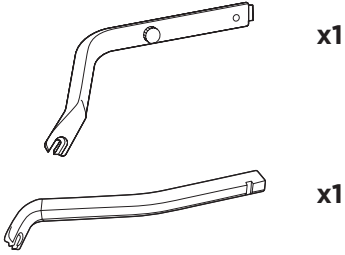


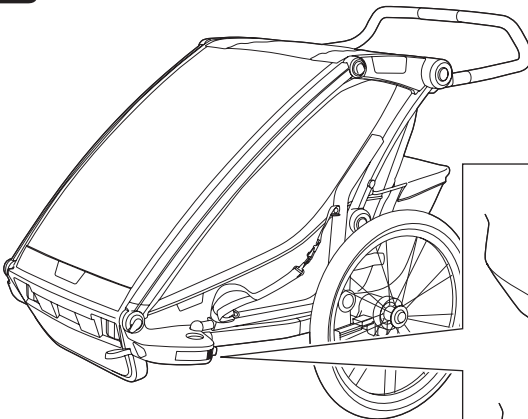
Thule Chariot Jog Kit

➤ Instructions

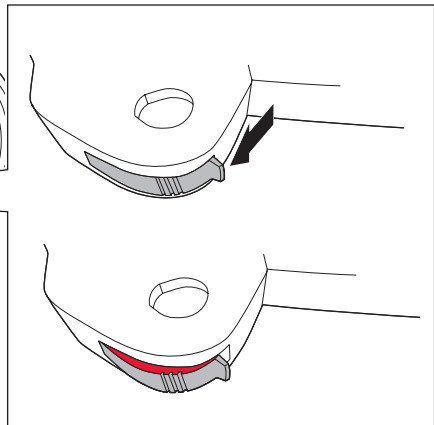




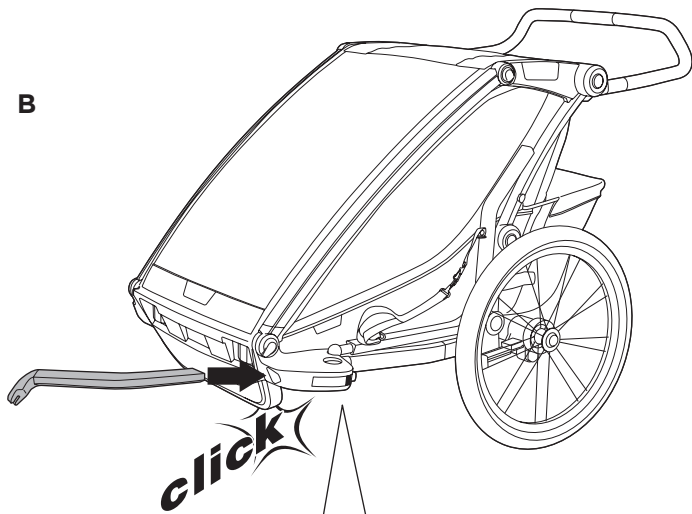
1



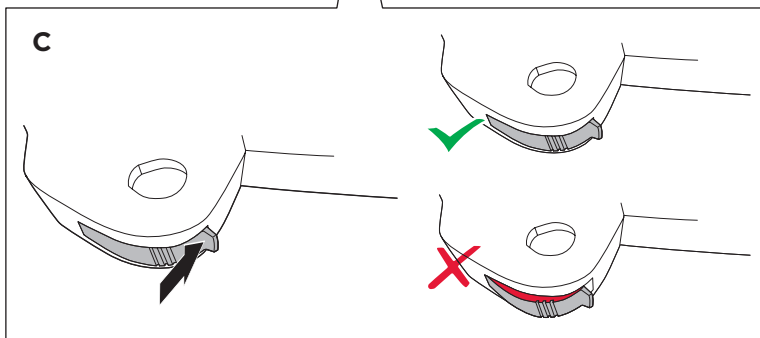
A



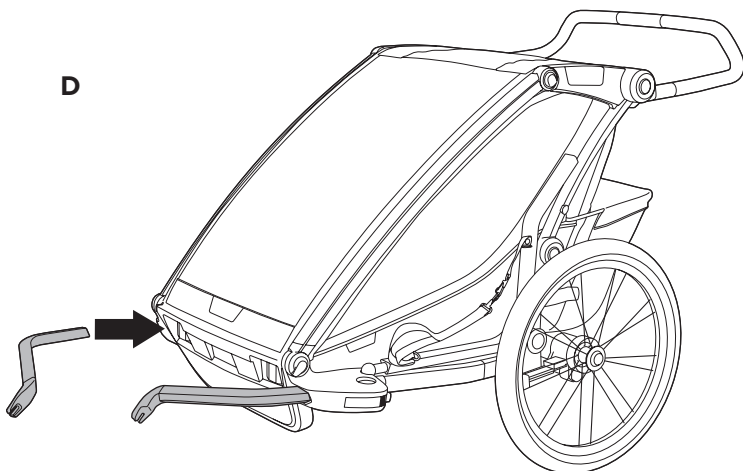
B



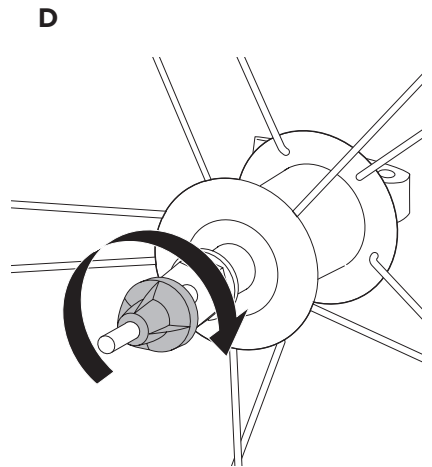
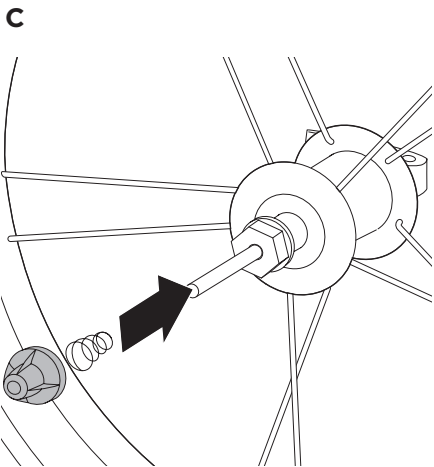
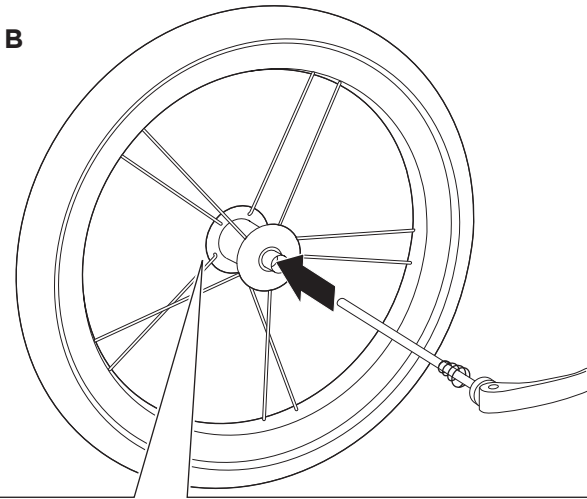
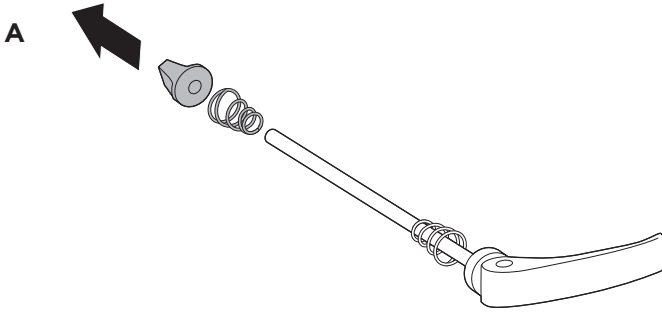
C



D

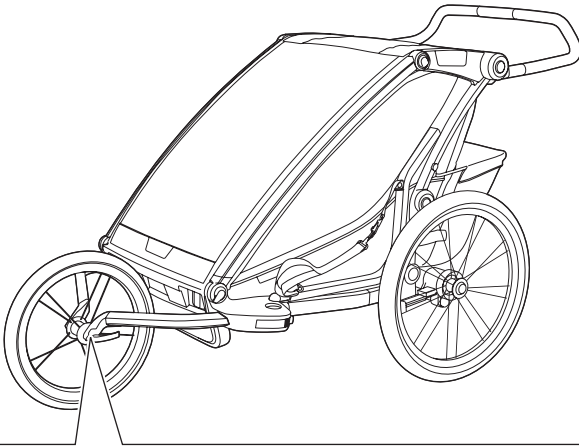
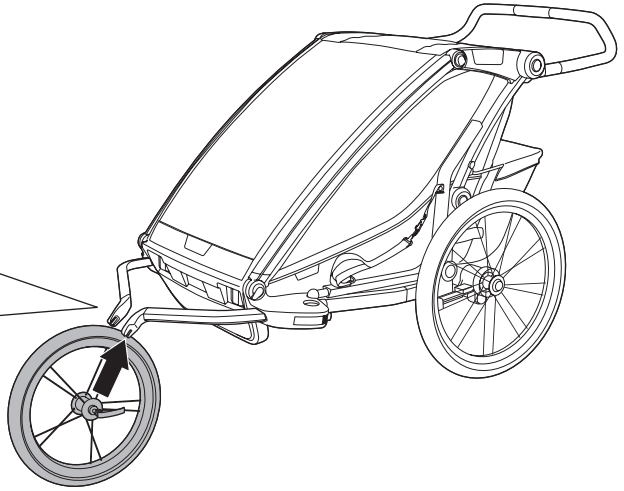
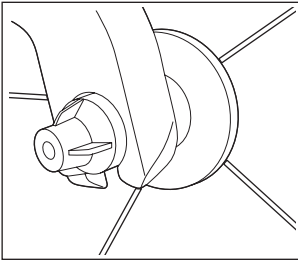


2

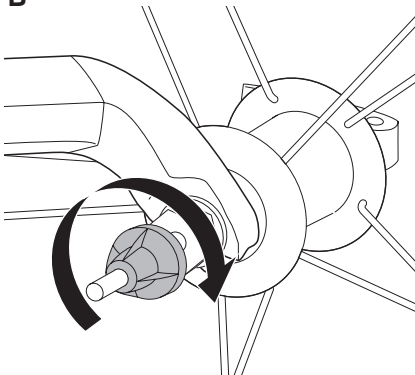


3

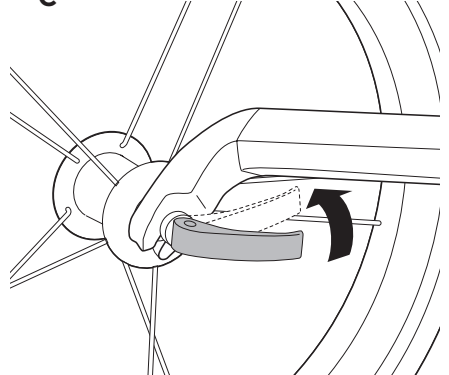
A



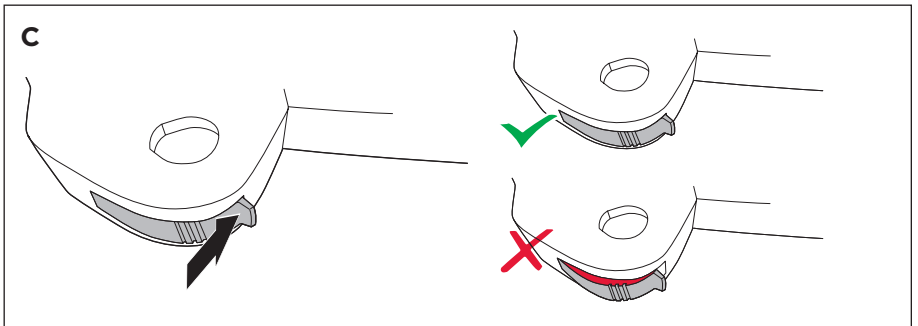
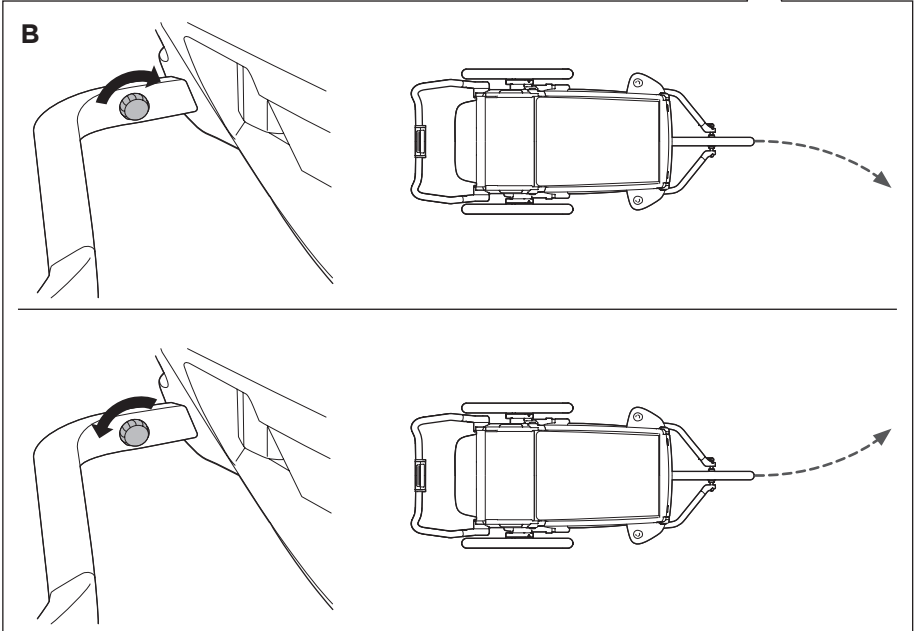
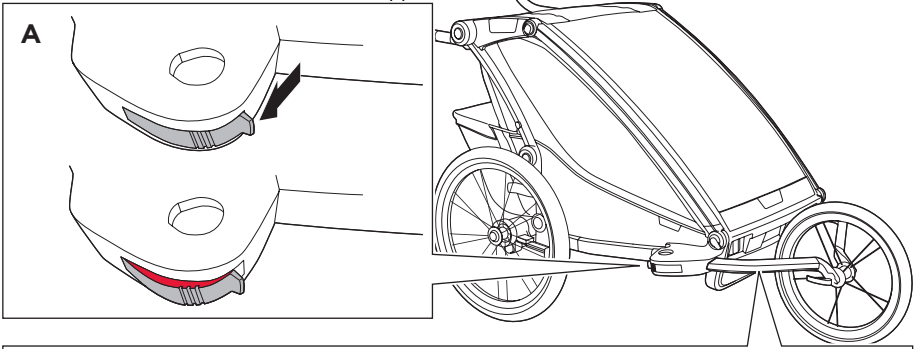
B



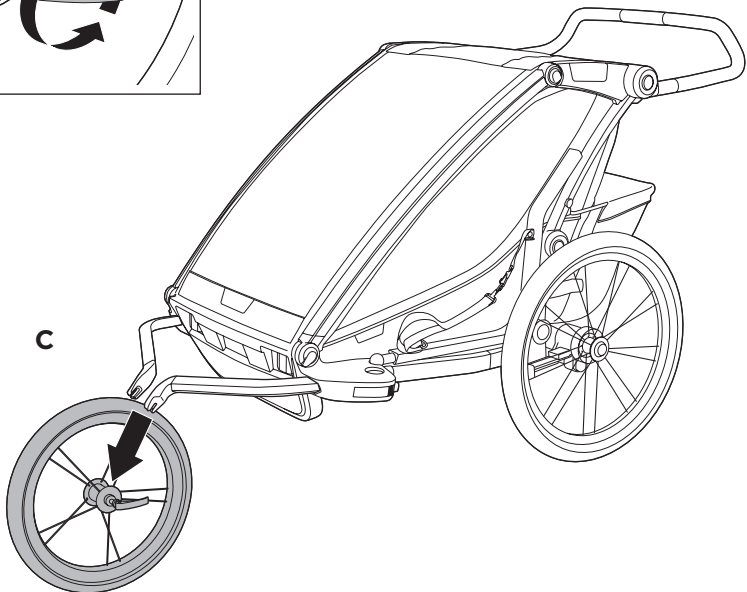
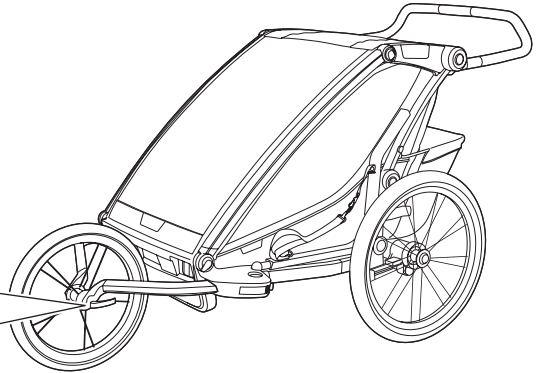
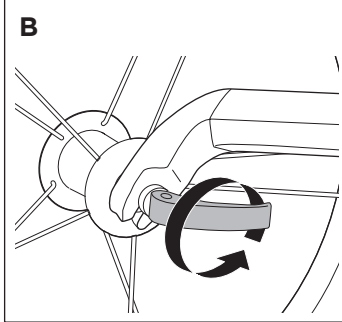
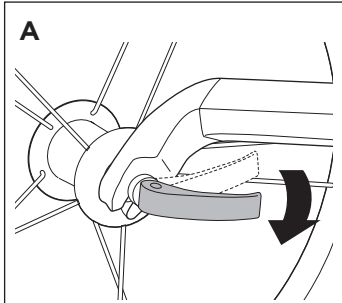
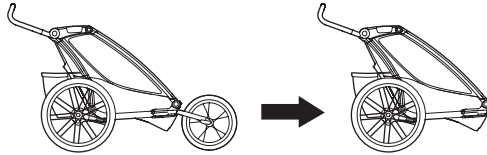
C



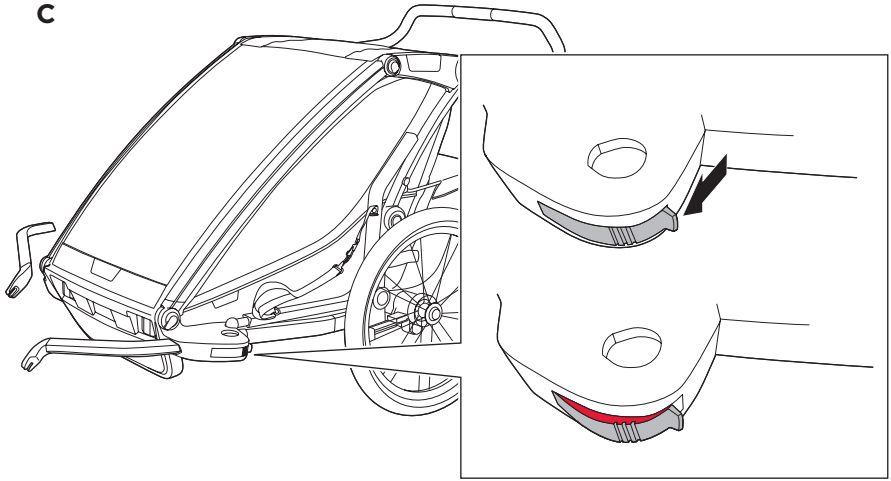
4



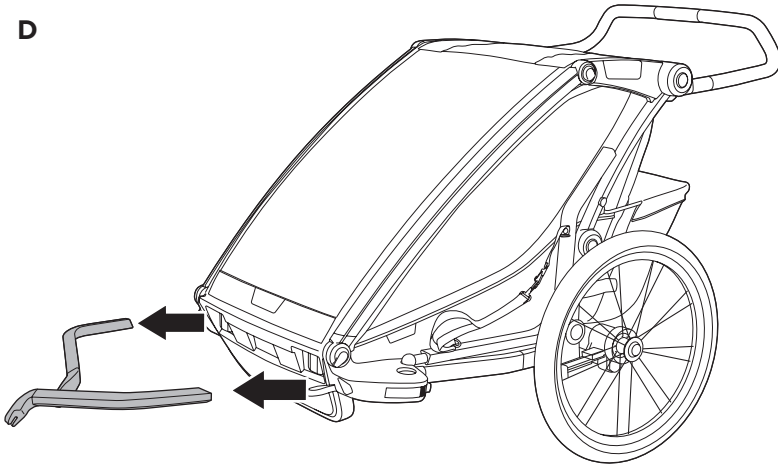
i

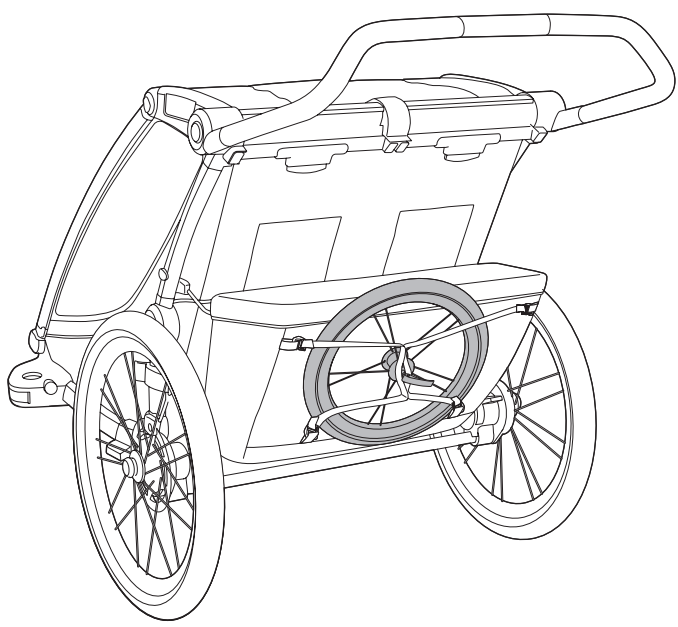
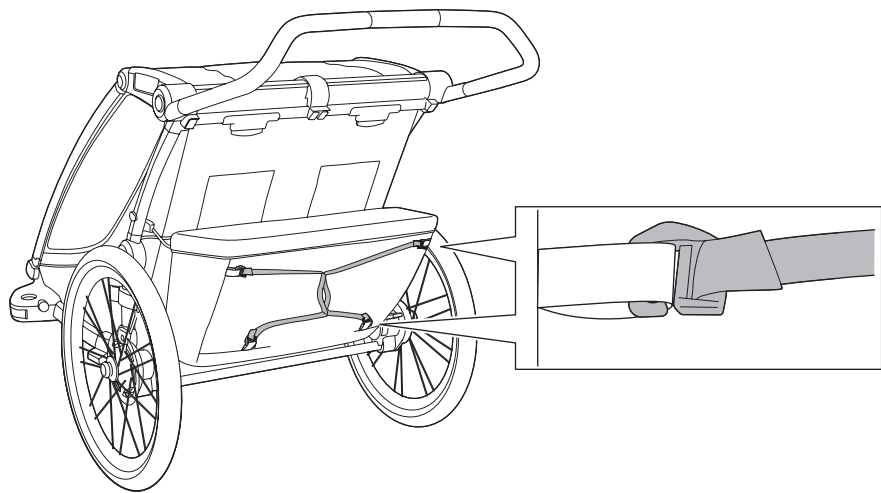


C



D





EN

⚠ WARNING:

FALL HAZARD. Wheel can detach and cause tip over. Pull on the wheel to assure it is securely attached.

DE

⚠ WARNUNG:

STURZGEFAHR. Das Rad kann sich lösen und einen Überschlag verursachen. Ziehen Sie am Rad, um seine sichere Befestigung zu überprüfen.

FR

⚠ AVERTISSE- MENT :

RISQUE DE CHUTE. La roue peut se détacher et renverser la remorque. Tirez sur la roue pour vérifier qu'elle est correctement attachée

NL

⚠ WAARSCHU- WING:

RISICO VAN VALLEN. Het wiel kan losraken waardoor alles kantelt. Trek aan het wiel om er zeker van te zijn dat het stevig vastzit.

IT

⚠ AVVERTENZA:

PERICOLO DI CADUTA. La ruota potrebbe sganciarsi e causare un ribaltamento. Fissare la ruota saldamente

ES

⚠ ADVERTENCIA:

RIESGO DE CAÍDAS. La rueda puede desprenderse y provocar una caída. Tire de la rueda para asegurarse de que esté sujeta de manera segura

PT

⚠ AVISO:

PERIGO DE QUEDA. A roda pode soltar-se e provocar o tombo do veículo. Puxe a roda para garantir que esta se encontra presa de forma segura

SV

⚠ VARNING:

VÄLTRISK. Hjulet kan lossna och få vagnen att välta. Dra i hjulet och kontrollera att det sitter fast ordentligt.

DK

⚠ ADVARSEL!

FARE FOR FALD. Hjulet kan gå løs og forårsage væltning. Træk i hjulet for at kontrollere, at der er sikkert monteret

(NO)

⚠ ADVARSEL:

FARE FOR FALL. Hjulet kan løsne og føre til at du velter. Stram til hjulet for å sikre at det sitter godt fast.

(FI)

⚠ VAROITUS:

PUTOAMISVAARA. Pyörä voi irrota ja aiheuttaa kaatumisen. Varmista pyörän kiinnitys vetämällä sitä.

(PL)

⚠ OSTRZEŻENIE:

NIEBEZPIECZEŃSTWO UPADKU. Koło może odczepić się, doprowadzając do przewrócenia. Należy pociągnąć za koło, aby upewnić się, że jest bezpiecznie zamocowane.

(CS)

⚠ VAROVÁNÍ:

NEBEZPEČÍ PÁDU. Kolo se může odpojit a způsobit převrácení. Zkuste předním kolem trhnout směrem od vozíku, abyste měli jistotu, že je bezpečně připojeno.

(HU)

⚠ FIGYELMEZTÉ-

TÉS:

ELESÉS VESZÉLYE: A kerék leválhat, ami miatt a kerékpár feldőlhet. Annak ellenőrzéséhez, hogy biztonságosan van-e rögzítve, húzza meg a kereket.

(RU)

⚠ ПРЕДУ-

ПРЕЖДЕНИЯ:

ОПАСНОСТЬ ПАДЕНИЯ.

Колесо может отсоединиться, что приведет к опрокидыванию коляски. Потяните за колесо, чтобы проверить, надежно ли оно закреплено.

(ZH)

⚠ 警告:

小心摔倒。车轮可能脱落，导致翻车危险。请务必检查车轮状况，确保牢固

(JA)

⚠ 警告:

落下の危険があります。ホイールが外れると転倒するおそれがあります。ホイールを引っ張って、しっかり固定されていることを確認してください



Thule Sweden AB, Borggatan 5, 335 73 Hillerstorp, SWEDEN
Thule Inc., 42 Silvermine Road, Seymour, Connecticut 06483, USA



info@thule.com
Phone: 800-238-2388



www.thule.com