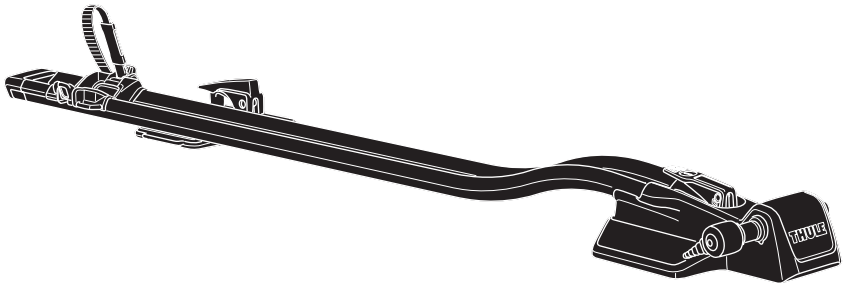


➤ Instructions

Thule FastRide
564005



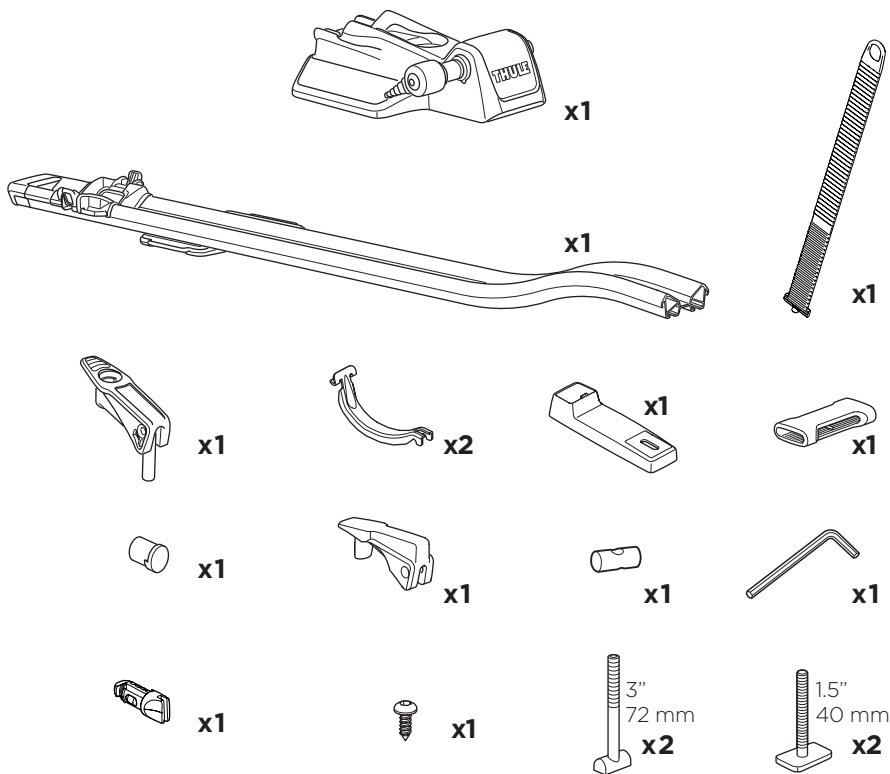
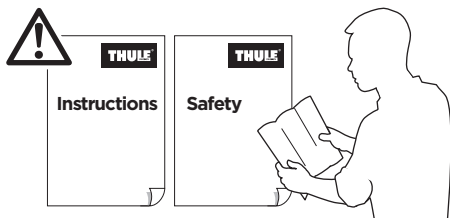
EN Roof-mounted bike carrier

FR Porte-vélo sur le toit

ES Portabicicletas de techo

PT Suporte para bicicleta para teto

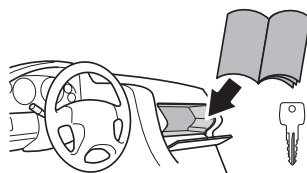
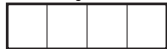
CITY CRASH
Complies with ISO norm



i



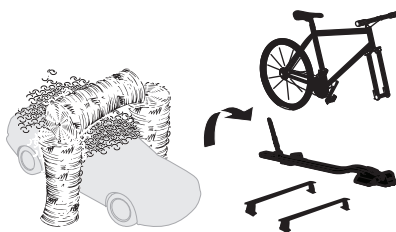
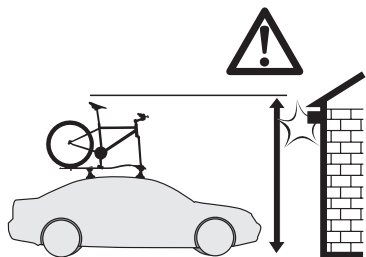
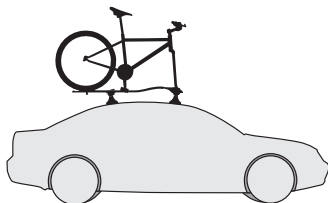
Your Key-Number



7.3 lbs



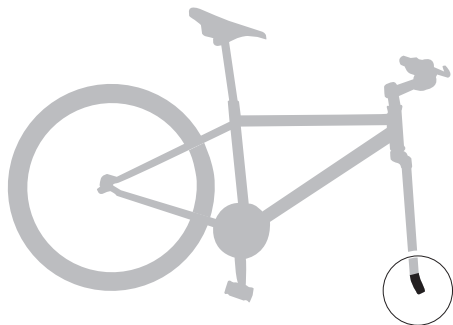
= Max 40lbs



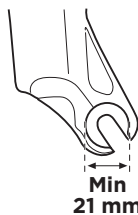
Not ok



Non-compatible bike fork drop outs.



Carbon Fiber/
Carbon

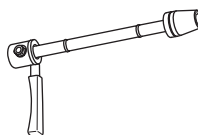


Not ok



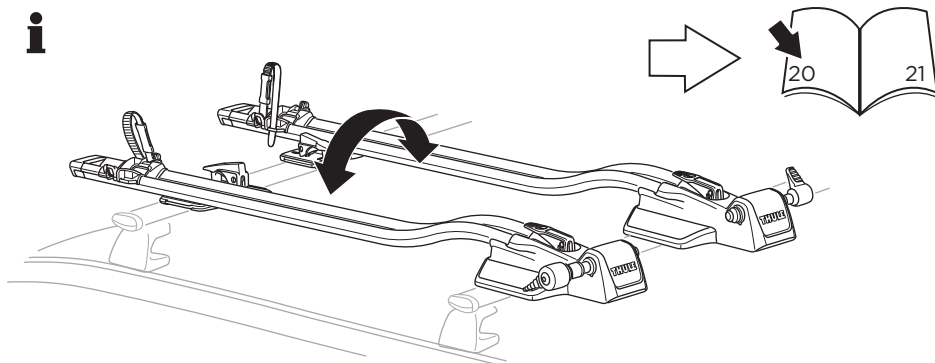
9 mm Quick Release:

Not ok





- EN** Only a few turns
- FR** Quelques tours uniquement
- ES** Sólo algunas vueltas
- PT** Apenas algumas voltas

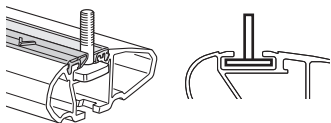


- EN** Left-hand fitting
- FR** Montage côté gauche

- ES** Montaje a izquierda
- PT** Montagem do lado esquerdo

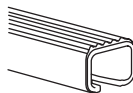


0.8" x 1.1"
20x30 mm
T-screw (included)

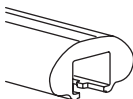
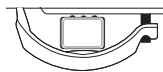


Thule WingBar Evo
Thule AeroBlade/Thule SlideBar
or other 0.8" / 20 mm T-track

➔ 5 - 7 ➔ 12



Square bars



Aluminium bars

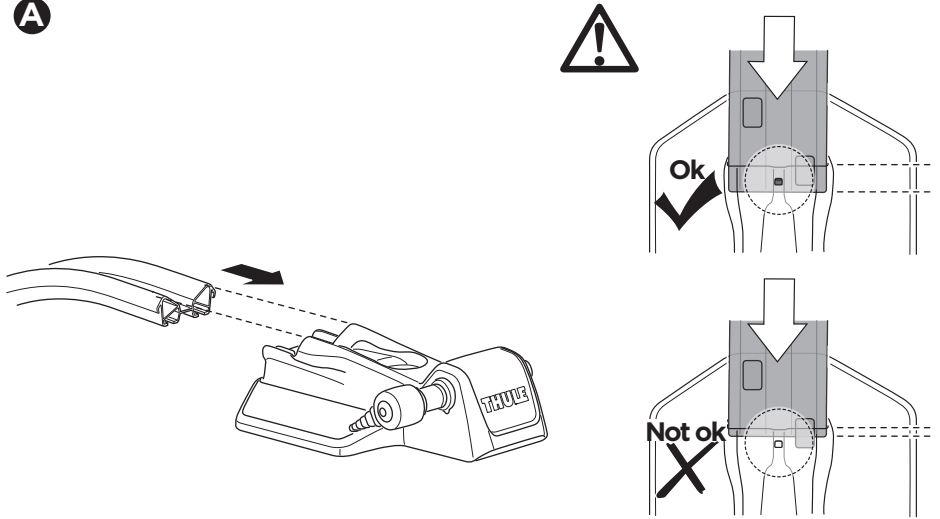


➔ 8 - 11 ➔ 12

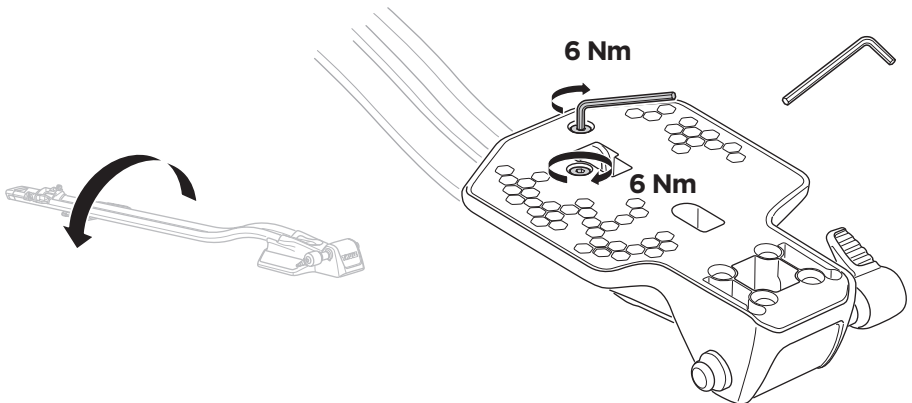
1



A



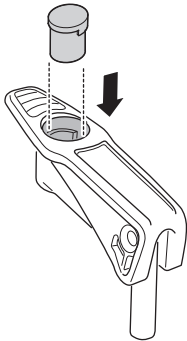
B



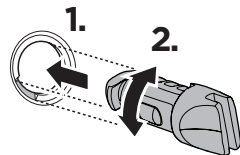
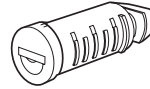
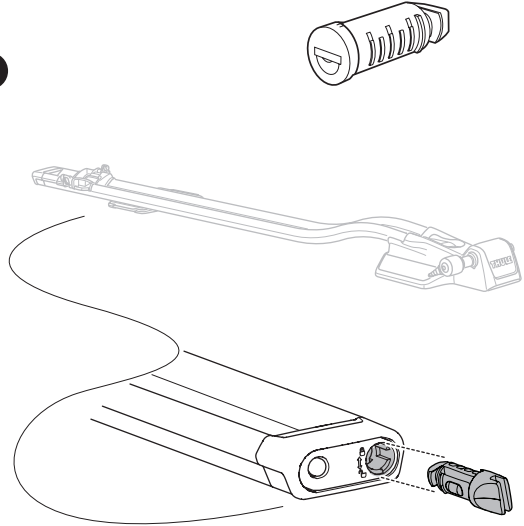
2



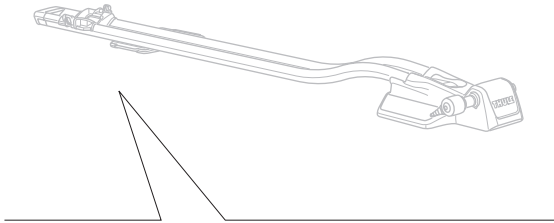
A



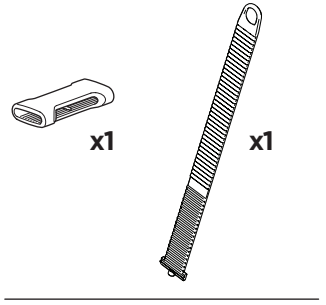
B



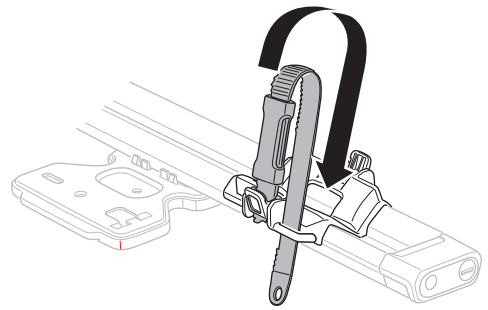
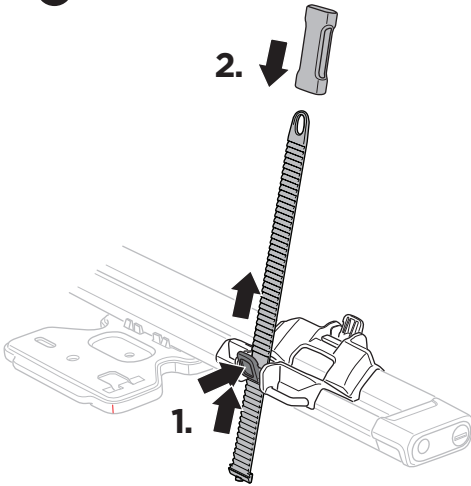
3



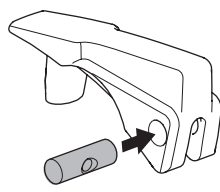
A



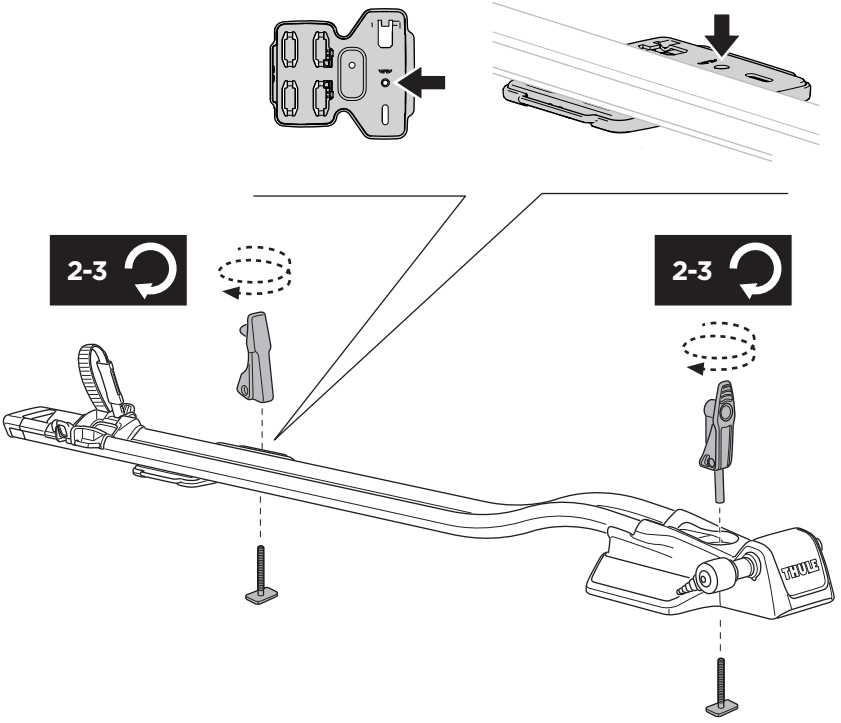
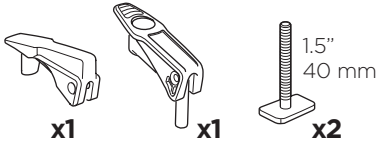
B



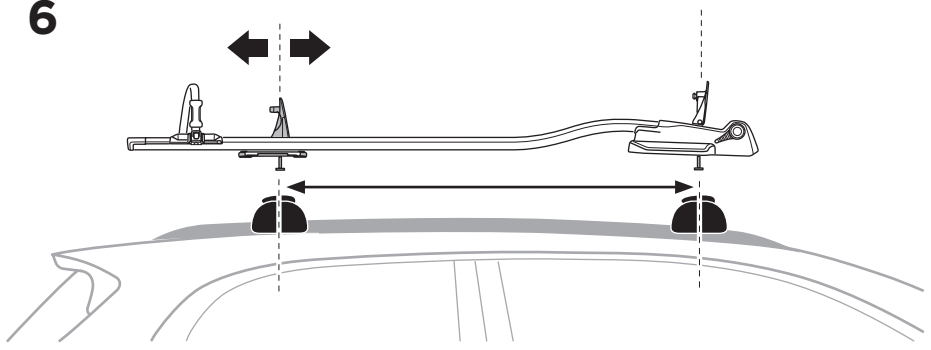
4



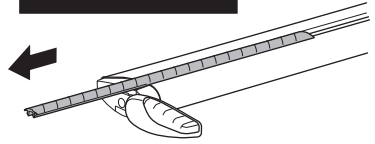
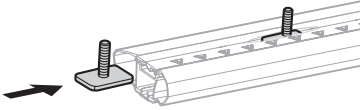
5



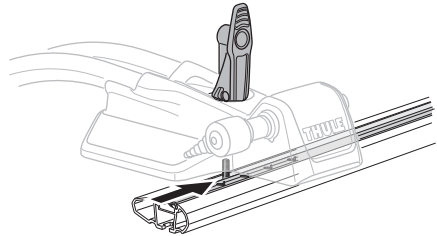
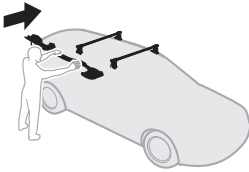
6



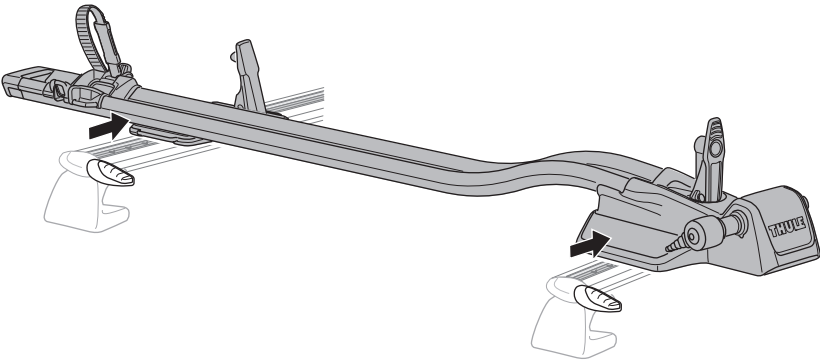
i



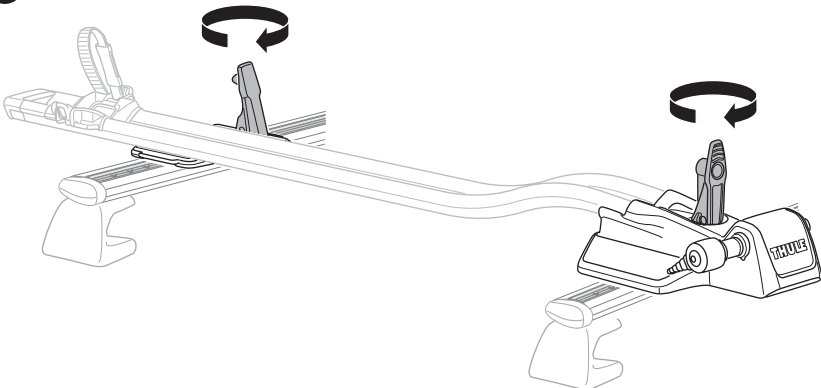
7



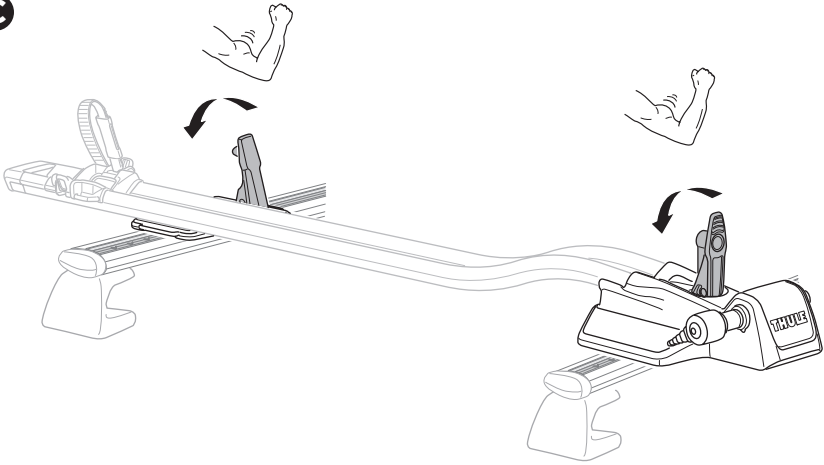
A



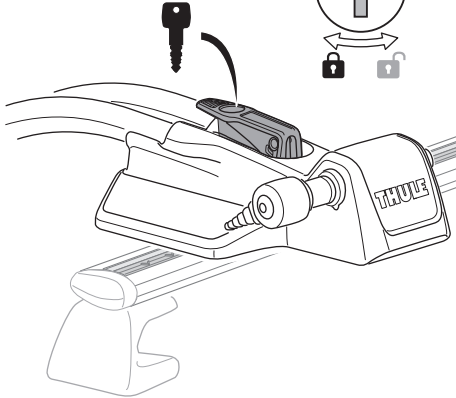
B



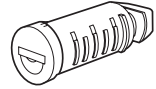
C



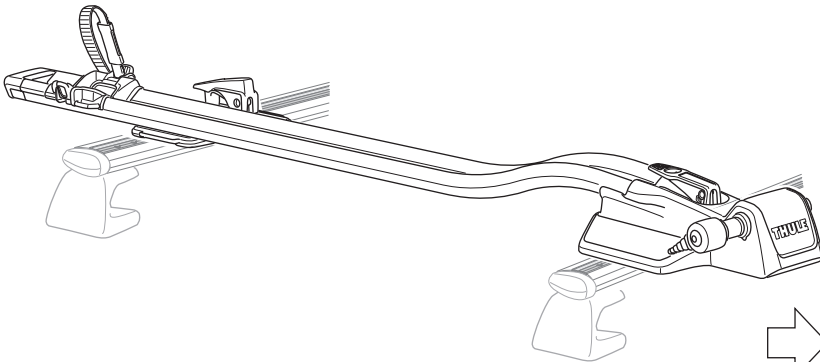
i



i

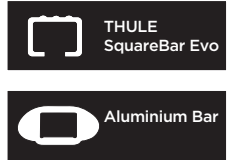
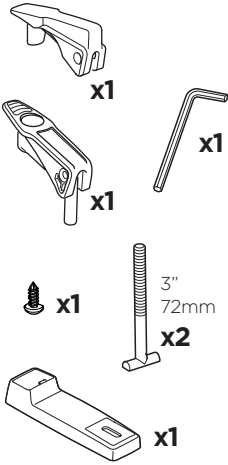


D

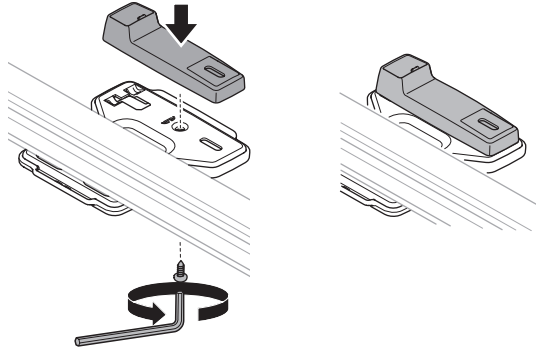


➔ **12**

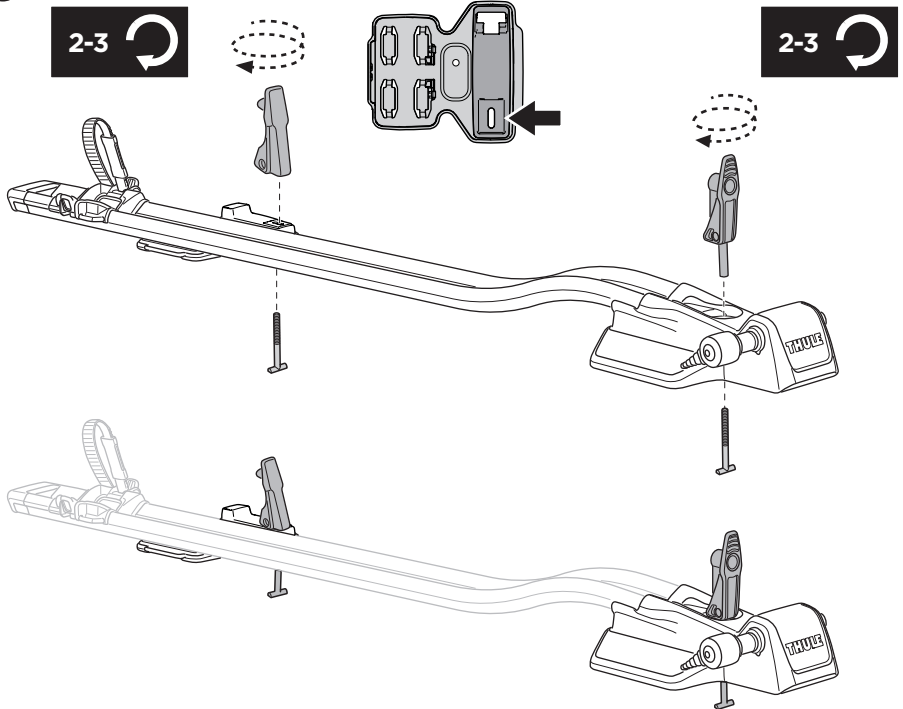
8



A



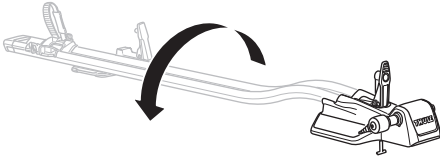
B



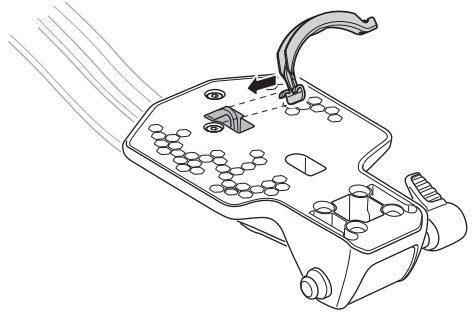
9



A



B

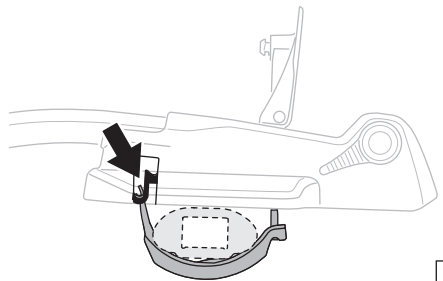
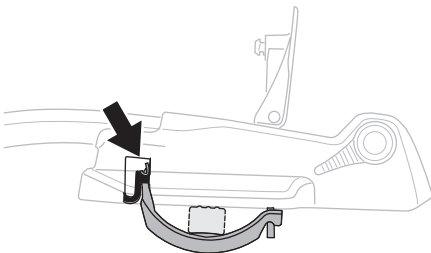
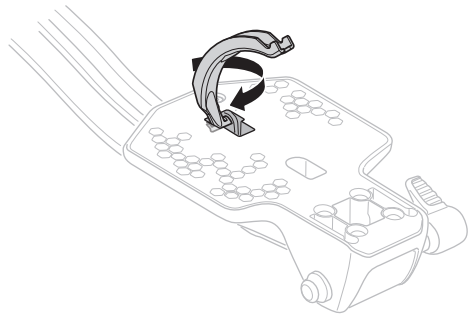
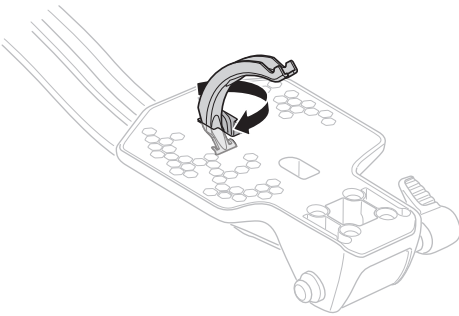


C

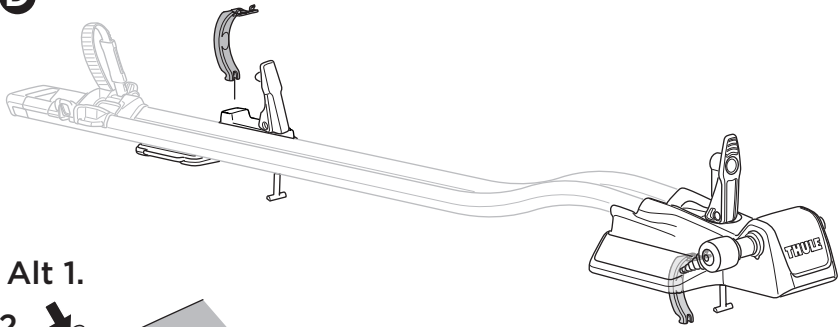
Alt 1.



Alt 2.

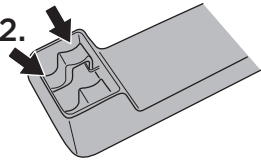


➔ **D**



Alt 1.

Alt 2.



Alt 1.

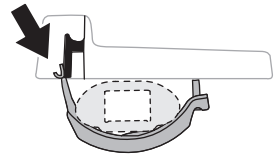
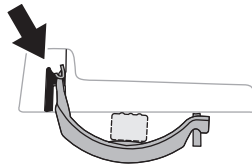


THULE
SquareBar Evo

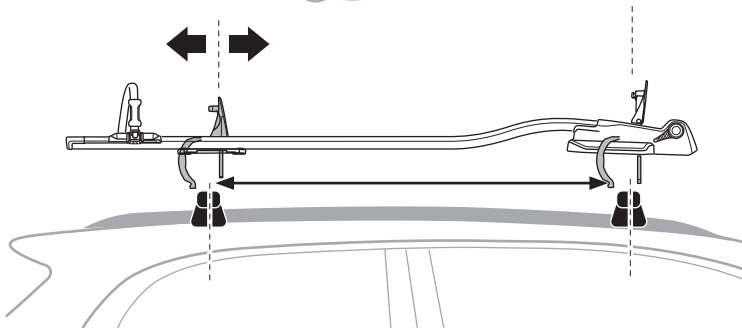
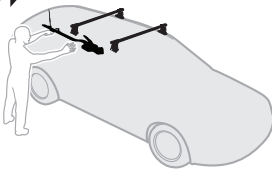
Alt 2.



Aluminium Bar

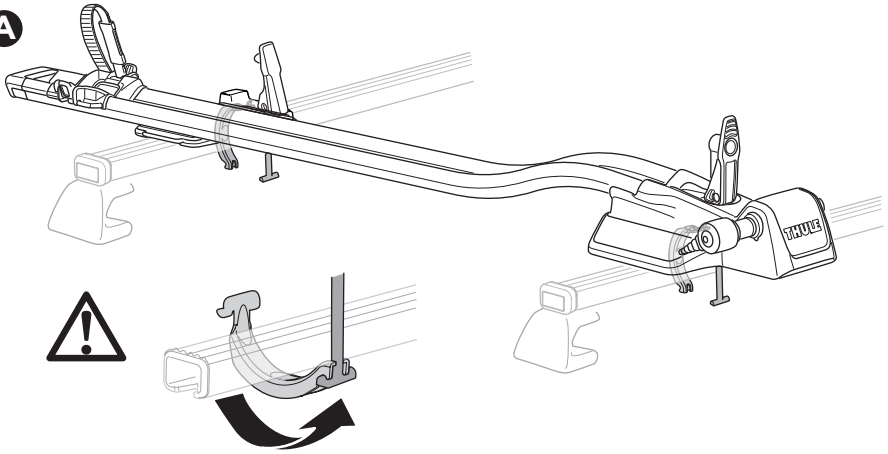


10 ➔

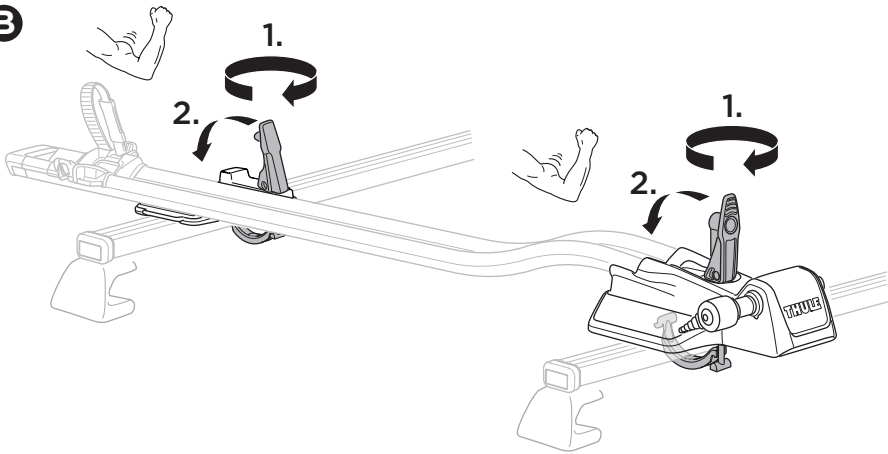


11

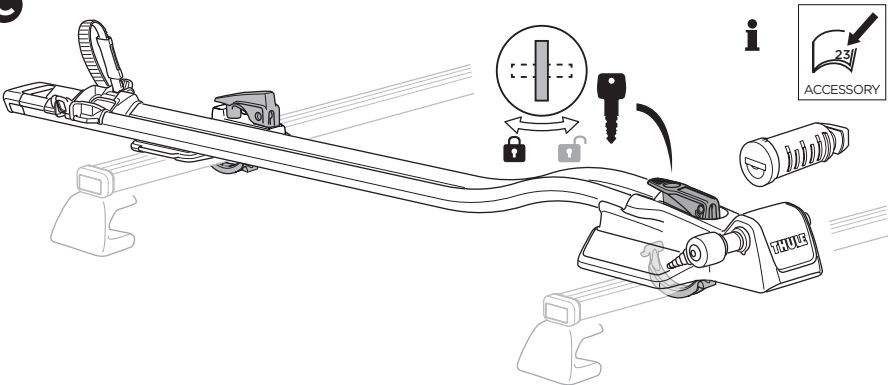
A



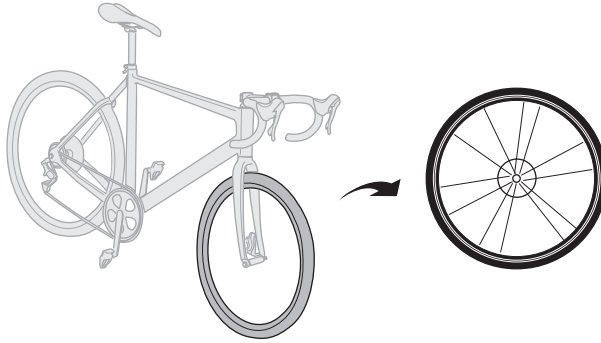
B



C

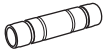


i

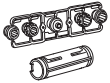


i

For Thru-axle bikes

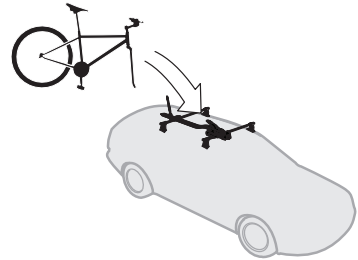


Thule TopRide and FastRide Thru-axle Adapter
Ø20 x 110mm
568100

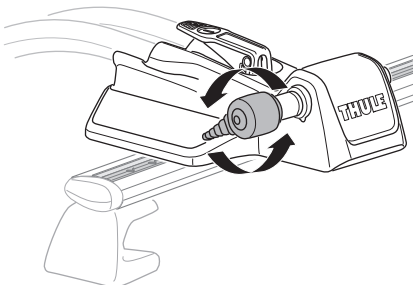


Thule FastRide Ø9-15mm Axle Adapter Kit
9mm captive, Ø12x100mm, Ø12x110mm, Ø15x100mm, Ø15x110mm
564100

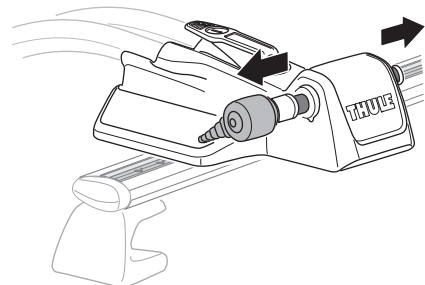
12 For Quick release axle bikes



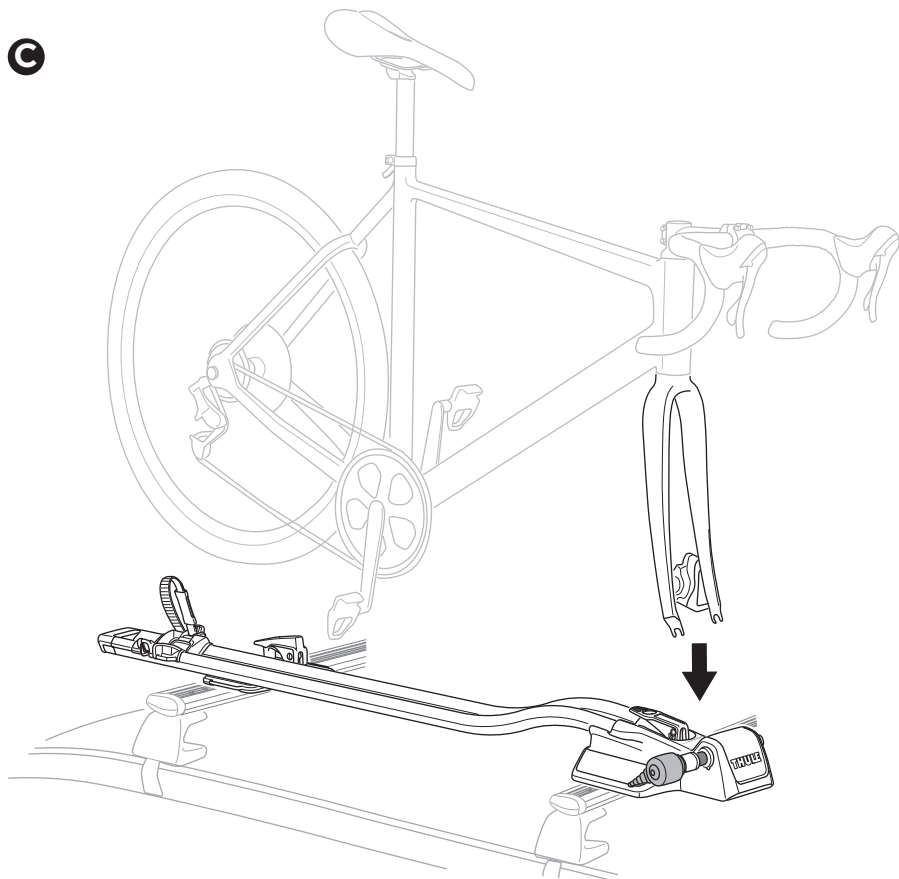
A



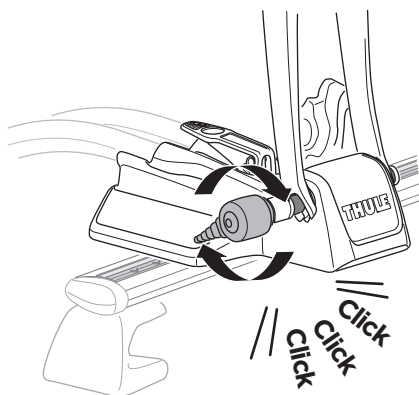
B



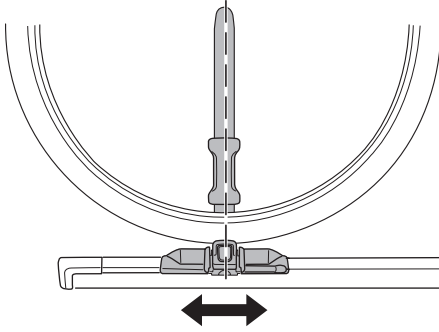
C



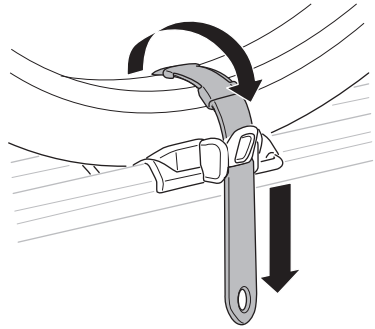
D



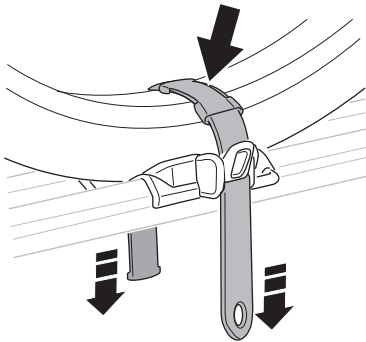
i



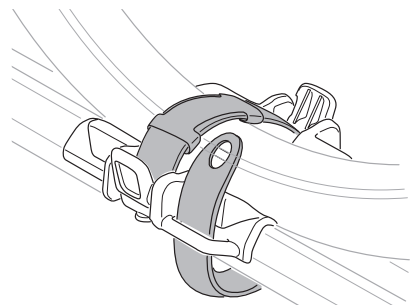
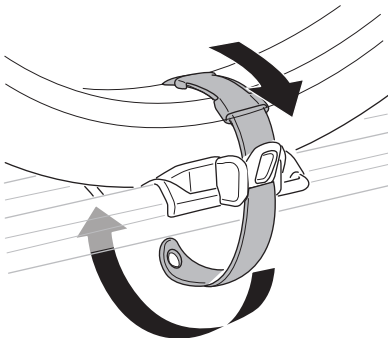
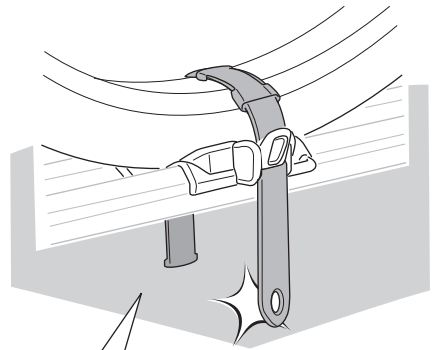
E



F

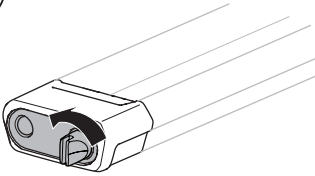


i

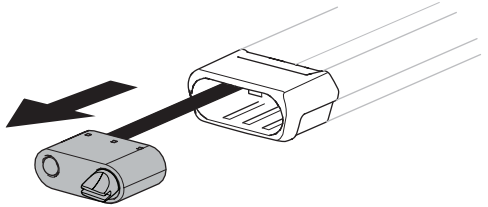


13

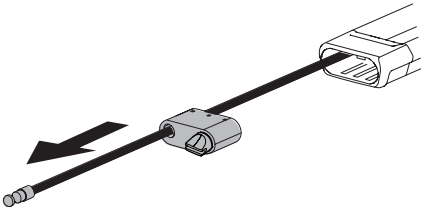
A



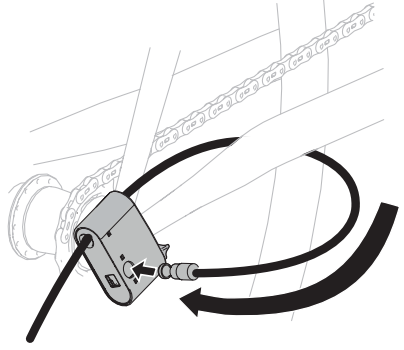
B



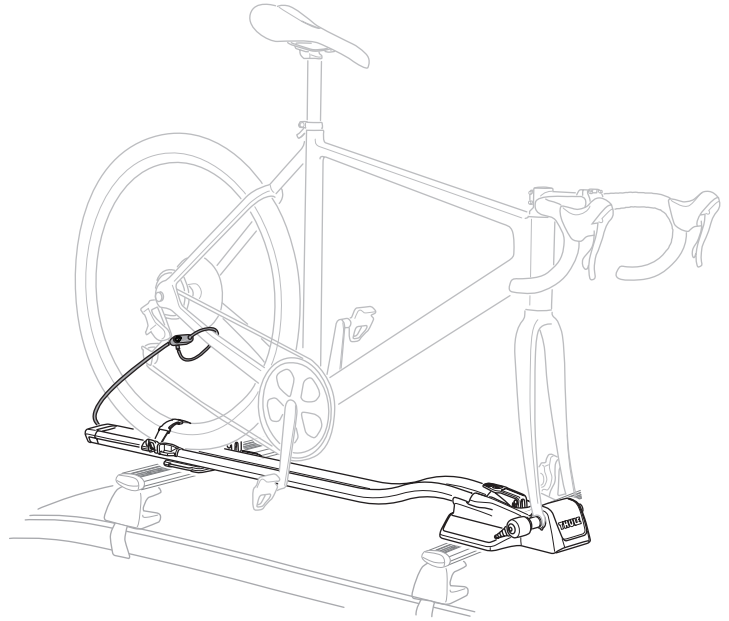
C



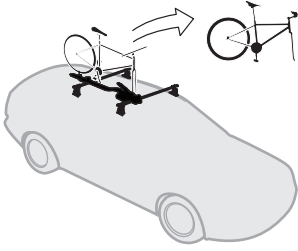
D



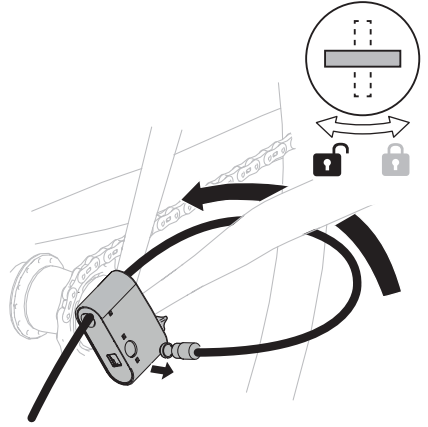
E



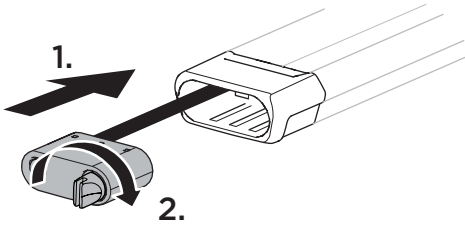
i



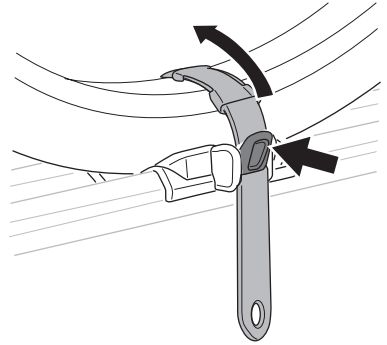
A



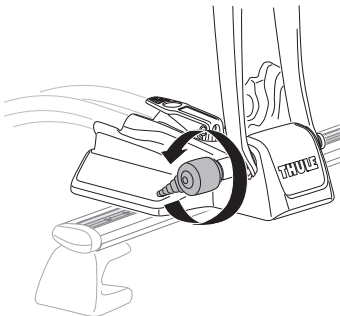
B



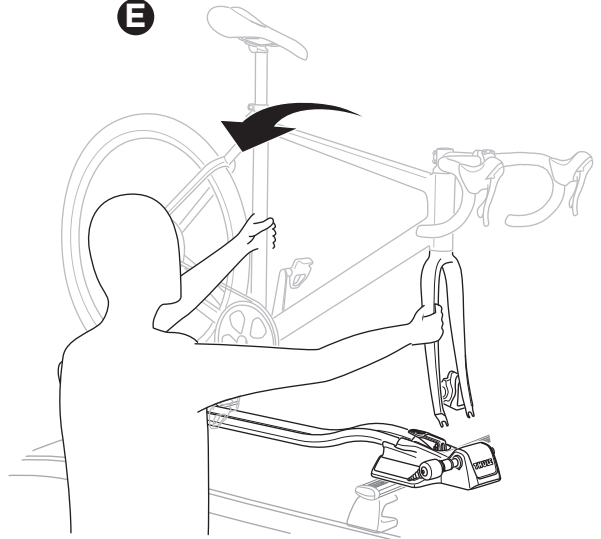
C



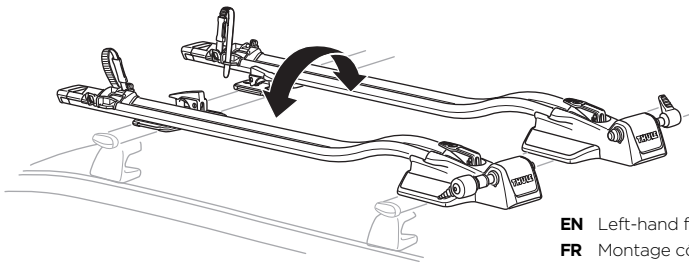
D



E

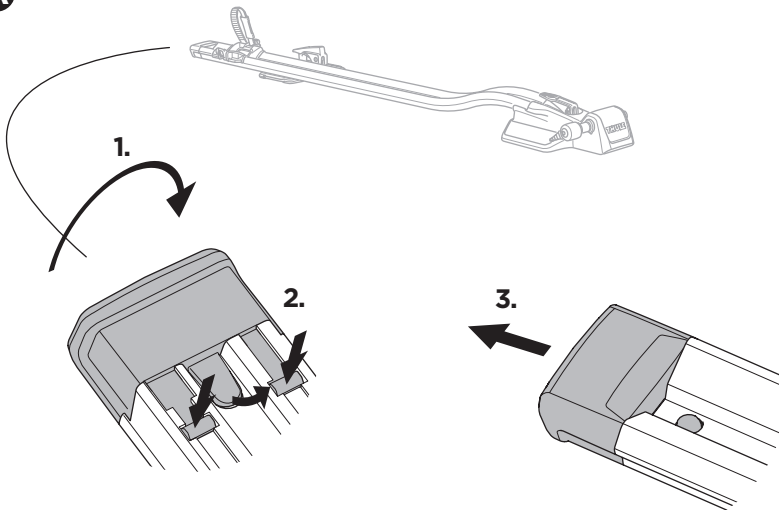


i

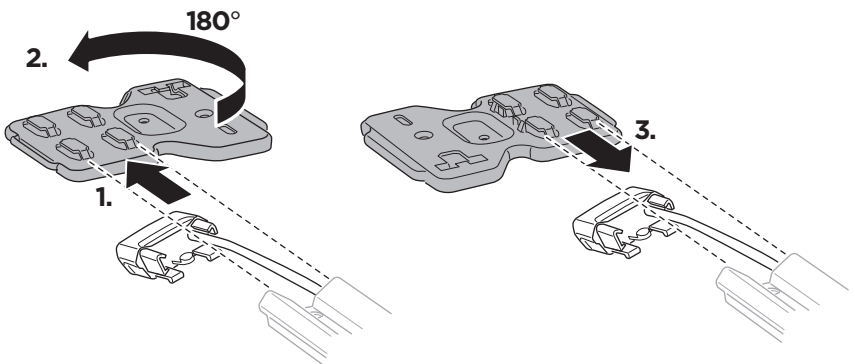


- EN** Left-hand fitting
- FR** Montage côté gauche
- ES** Montaje a izquierda
- PT** Montagem do lado esquerdo

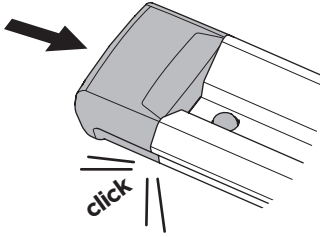
A



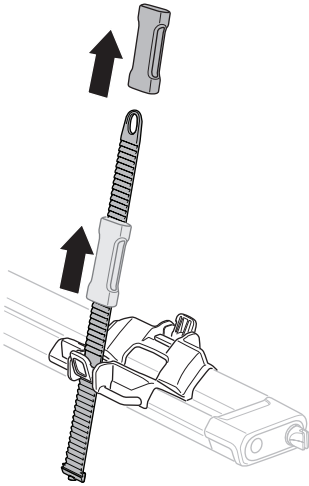
B



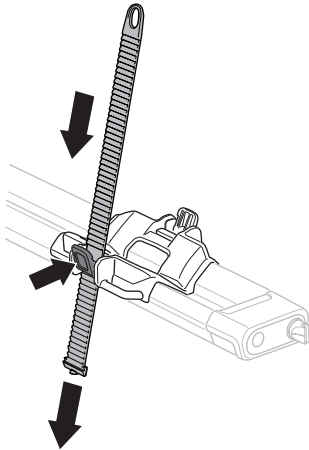
C



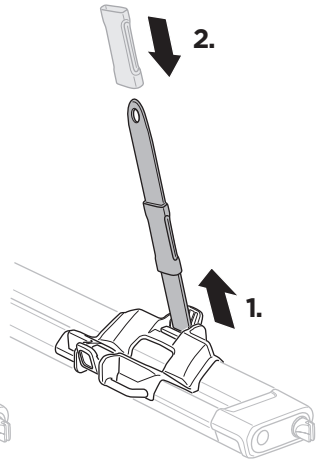
D



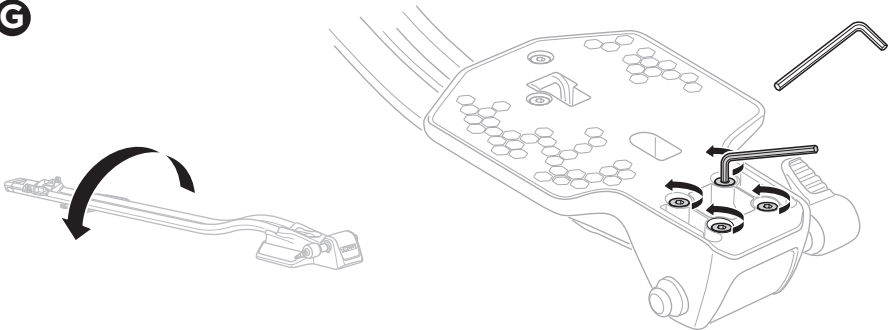
E

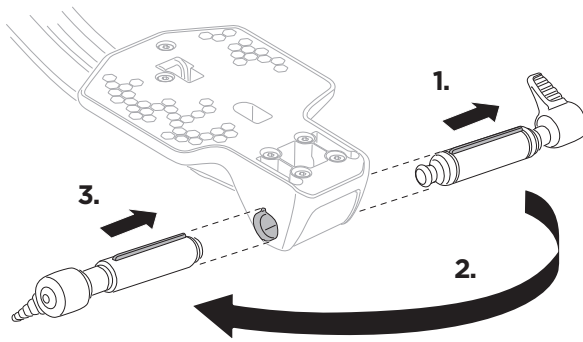
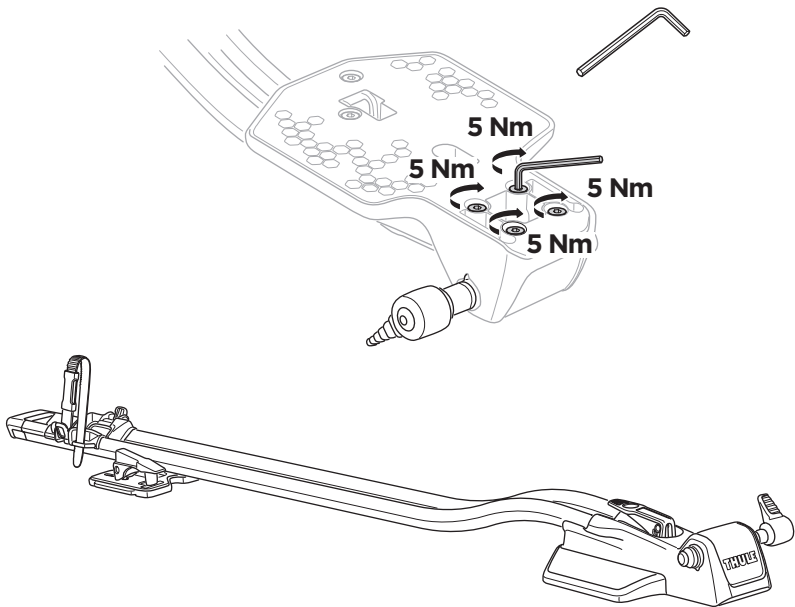
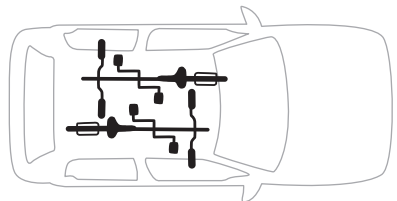


F

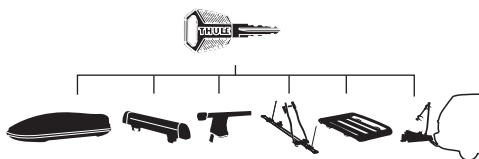


G



H**I****i**

Thule One-Key System



450200  (x2)

450400  (x4)

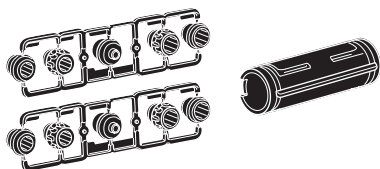
450600  (x6)

450800  (x8)

Thule FastRide Ø9-15mm Axle Adapter Kit

9mm captive, Ø12x100mm, Ø12x110mm, Ø15x100mm, Ø15x110mm

564100



Thule Front Wheel Holder

547001



Thule TopRide and FastRide Thru-axle Adapter Ø20 x 110mm

568100



EN = North American English

A.0 General

- A.1 Thule assumes no liability for injury to persons, damage to movable or immovable property, loss of profit, or any other loss or damage caused by the improper mounting or use of the carrier, including but not limited to mounting or use in conflict with the assembly instructions, mounting instructions or any other instructions given, in writing or verbally, by Thule or a Thule dealer.
- A.2 The carrier and its parts must not be modified in any way.
- A.3 Consult your Thule dealer if you have any questions about the operation, use and limits of the carrier. Read all of the instructions and warranty information carefully before mounting and using the carrier.
- A.4 The Safety instructions should be retained for future reference and to ensure that any other users of the bike carrier are familiar with its content.

B.0 Fitting

- B.1 Check the assembly instructions to make sure that all the necessary parts of the carrier are present.
- B.2 Read and follow the assembly instructions and the recommendation list carefully, if the list is included. Then fit the unit in the correct sequence by following points 1, 2, 3 and so on.
- B.3 Do not attempt to fit the carrier in any other way than the way shown in the mounting instructions.
- B.4 In the case of the roof-mounted carrier, if no special fitting positions are given in the assembly instructions, ensure that there is a minimum distance of 700mm between the front and rear racks.
- B.5 The load may not exceed the load carrier's width, and it should be spread evenly across the load carrier and with the low-est possible center of gravity.

C.0 Loading

- C.1 The maximum load for the carrier, as specified in the assembly instructions, must not be exceeded. In addition, the maximum load recommended for the vehicle itself always takes priority over the load specified in the assembly instructions. It is always the lower recommended maximum load that applies and that must not be exceeded.
- C.2 The load must be carefully secured. Elastic bungees must not be used.
- C.3 Check and do not exceed the maximum weight per bike specified in the mounting instructions.
- C.4 The carrier is constructed to carry only standard bike frames. Tandem bikes must not be transported on the carrier. Always check and do not exceed the maximum bike frame size (diameter) specified in the mounting instructions.
- C.5 In the case of bikes with carbon frames or forks, always consult the bike manufacturer or dealer to check if you are allowed to use the carrier.
- C.6 Thule assumes no liability for any damage to carbon frames or forks incurred during mounting and/or use of the carrier.
- C.7 All easily removable parts of the bikes must be removed before transportation, including but not limited to child seats, baskets, locks (if not permanently mounted) and air pumps. These parts can become detached during transportation because of increased air resistance and vibration and can constitute a danger to other road users.

D.0 Driving characteristics and regulations

- D.1 Check the load fastenings regularly.
- D.2 The vehicle driver is solely responsible for ensuring that the carrier is in perfect condition and that the carrier and load are securely fastened (even if fitted by a third person).
- D.3 Every time the carrier is used, check that the carrier is securely fitted after driving a short distance (50km) and then at regular intervals. If you notice any unusual noise, movement of the load and/or carrier, different behaviour of the vehicle or other unusual conditions, stop and check that the carrier and load are secured correctly, and in accordance with the mounting instructions.
- D.4 The vehicle's total length and/or height may increase when a carrier is mounted. The bikes themselves may increase the vehicle's total width and height. Take special care when reversing and/or entering garages or ferries etc.
- D.5 Replace any damaged or worn parts of the carrier immediately. During transportation, all levers, bolts and/or nuts must be tightened in accordance with the mounting instructions.
- D.6 Carriers fitted with a lock must always be in the locked position. The keys must be removed and kept inside the vehicle during transport.
- D.7 Be aware that the vehicle's driving characteristics and braking behaviour (including in curves) might change and that the vehicle might become vulnerable to side winds when the carrier is fitted.
- D.8 The vehicle's speed must always be adjusted to the load being carried and the current driving conditions, such as the road type, road quality, wind conditions, traffic intensity and applicable speed limits, but must under no circumstances exceed 130 km/h. Applicable speed limits and other traffic regulations must always be observed.
- D.9 Be aware that wind noise may be generated during transport and may vary depending on the vehicle and load.
- D.10 For reasons of fuel economy and environmental impact as well as the safety of other road users, the carrier must be removed from the vehicle when not in use.

E.0 Maintenance

- E.1 Clean the carrier regularly using warm water or car shampoo, especially when using or after using the carrier in coastal areas (the effect of salt water) or during periods when salt is applied to the roads (winter time).
- E.2 Remove the carrier before using an automatic car wash.
- E.3 When the carrier is removed from the vehicle, it must be stored in a dry storage area. All the components of the carrier must be stored safely. Remember to clean and maintain the carrier in accordance with the instructions.
- E.4 If you lose part(s) of the carrier or part(s) of the carrier wear out, only use genuine Thule spare parts as replacements. Spare parts can be purchased from your dealer or manufacturer.
- E.5 To ensure that you receive the spare parts quickly and to avoid time-consuming queries, please provide the relevant product details and the serial number when placing an order or making an inquiry.
- E.6 In order to ensure that you are able to replace lost or defective keys as quickly as possible, note down the lock and key number which can be found on your key and lock.

A.0 Información general

- A.1 Thule no asume responsabilidad alguna por las lesiones que puedan sufrir las personas, los daños en propiedades muebles o inmuebles, la pérdida de beneficios o cualquier otra pérdida o daños causados por el montaje o el uso inadecuado del portabicicletas, incluidos, aunque no de forma exclusiva, el montaje o el uso en conflicto con las instrucciones de ensamblaje, de montaje o de cualquier otro tipo que Thule o su distribuidor hayan proporcionado por escrito o verbalmente.
- A.2 El portabicicletas y sus piezas no pueden modificarse de forma alguna.
- A.3 Consulte al distribuidor de Thule si tiene alguna pregunta sobre el funcionamiento, el uso y los límites del portabicicletas. Lea atentamente todas las instrucciones así como la información de garantía antes de instalar el portabicicletas y utilizarlo.
- A.4 Se debe conservar las instrucciones de seguridad para su consulta en el futuro y para asegurarse que cualquier otro usuario del portabicicletas conoce su contenido.

B.0 Instalación

- B.1 Consulte las instrucciones de montaje para asegurarse de que dispone de todas las piezas necesarias del portabicicletas.
- B.2 Lea detenidamente las instrucciones de montaje y la lista de recomendaciones, si se incluye. Instale después la unidad en la secuencia correcta siguiendo los puntos 1, 2, 3, etc.
- B.3 No intente instalar el portabicicletas de ninguna otra forma que no sea la que se muestra en las instrucciones de montaje.
- B.4 En el caso de los portabicicletas de montaje en el techo, si no se indican posiciones especiales en las instrucciones, asegúrese de que haya una distancia mínima de 700 mm entre las barras delantera y trasera.
- B.5 La carga no debe sobrepasar la anchura del portaequipajes, y debe estar distribuida de forma uniforme y con el centro de gravedad más bajo posible.

C.0 Carga

- C.1 No debe sobrepasarse la carga máxima del portabicicletas, según se especifica en las instrucciones de montaje. Además, la carga máxima recomendada para el propio vehículo siempre tiene prioridad sobre la carga especificada en las instrucciones de montaje. Siempre se aplica la carga máxima recomendada más baja y no debe sobrepasarse.
- C.2 La carga debe asegurarse con cuidado. No deben utilizarse correas elásticas.
- C.3 No supere el peso máximo por bicicleta especificado en las instrucciones de montaje.
- C.4 El portabicicletas se ha diseñado para transportar cuadros de bicicleta estándar; las bicicletas tandem no deben transportarse en él. Compruebe siempre el tamaño máximo de cuadro de bicicleta (diámetro) especificado en las instrucciones de montajes, y no lo supere.
- C.5 En el caso de las bicicletas con horquillas o cuadros de carbono, consulte siempre al fabricante o distribuidor de la bicicleta para comprobar que se puede utilizar el portabicicletas.
- C.6 Thule no asume responsabilidad alguna por los daños que pudieran sufrir las horquillas o los cuadros de carbono durante el montaje y/o uso del portabicicletas.
- C.7 Todas las piezas de las bicicletas que se puedan desmontar con facilidad deben retirarse antes del transporte, incluidas aunque no de forma exclusiva, los asientos para niños, las cestas, los candados (si no

están montados de forma permanente) y las bombas de aire. Estas piezas pueden soltarse durante el transporte debido a la mayor resistencia al aire y las vibraciones, y constituir un peligro para otros usuarios de la carretera.

D.0 Normativas y características de conducción

- D.1 Compruebe con regularidad las sujeciones de la carga.
- D.2 El conductor del vehículo es el único responsable de comprobar que el portabicicletas está en buen estado y que tanto el portabicicletas como la carga están debidamente sujetos (aunque lo haya montado una tercera persona).
- D.3 Cada vez que utilice el portabicicletas, compruebe que está bien sujeto tras conducir una distancia corta (50 km) y a intervalos periódicos a partir de entonces. Si nota algún ruido fuera de lo normal, movimiento de la carga o del portabicicletas, comportamiento distinto del vehículo o cualquier otra cosa poco común, deténgase y compruebe que el portabicicletas y la carga están sujetos con seguridad según las instrucciones de montaje.
- D.4 La longitud y/o el peso total del vehículo puede incrementarse al instalar un portabicicletas. Las bicicletas también pueden aumentar la anchura y el peso total del vehículo. Tenga especial cuidado al conducir marcha atrás o al entrar en garajes, ferries, etc.
- D.5 Sustituya inmediatamente las piezas del portabicicletas que estén deterioradas o gastadas. Durante el transporte, deben apretarse bien todas las palancas, pernos o tuercas de conformidad con las instrucciones de montaje.
- D.6 Los portabicicletas equipados con un cierre deben estar siempre en la posición de bloqueados. Las llaves se pueden quitar y guardar en el vehículo durante el transporte.
- D.7 Tenga en cuenta que las características de conducción y el comportamiento de frenado del vehículo (también en curvas) podrían cambiar y el que el vehículo podría verse afectado por ráfagas de viento laterales cuando el portabicicletas está instalado.
- D.8 La velocidad del vehículo debe ajustarse siempre a la carga que se transporta y a las condiciones de conducción en cada momento como, por ejemplo, el tipo de carretera, el estado de la misma, el viento, la intensidad del tráfico y los límites de velocidad aplicables, aunque en ningún caso debe superar los 130 km/h. Siempre deben respetarse los límites de velocidad aplicables y las demás normativas de tráfico.
- D.9 Tenga en cuenta que el viento podría generar ruido durante el transporte, un ruido que variará según el vehículo y la carga.
- D.10 Por motivos de ahorro de combustible e impacto medioambiental, además de la seguridad de los demás usuarios de la carretera, el portabicicletas debe retirarse del vehículo cuando no se utilice.

E.0 Mantenimiento

- E.1 Limpie con regularidad el portabicicletas utilizando agua templada o champú para coche, especialmente cuando el portabicicletas se utilice, o se haya utilizado, en zonas costeras (efecto del agua salada) o durante los periodos en que se echa sal en las carreteras (invierno).
- E.2 Retire el portabicicletas si va a utilizar un lavado automático de coches.
- E.3 Cuando se retira el portabicicletas del automóvil, hay que guardarlo en un lugar seco. Todos los componentes del portabicicletas deben guardarse de forma segura. No olvide limpiar y conservar el portabicicletas según las instrucciones.

- E.4 En caso de pérdida o desgaste de alguna pieza del portabicietas, utilice únicamente repuestos genuinos Thule para sustituirlos. Puede adquirir los recambios en su distribuidor o en el fabricante.
- E.5 Para asegurarse de recibir los recambios rápidamente y evitar consultas que lleven mucho tiempo, facilite los detalles del producto y el número de serie cuando haga un pedido o realice una consulta.
- E.6 Para conseguir rápidamente una llave de repuesto en caso de pérdida o deterioro, le aconsejamos que apunte los números de la cerradura y de la llave que podrá encontrar en ambos dispositivos.

FR = Canadian French

A.0 Informations générales

- A.1 Thule décline toute responsabilité en cas de dommages corporels, de dommages matériels de biens mobiliers ou immobiliers, de perte de profit, ou de tout autre dommage ou perte résultant du montage ou de l'utilisation inappropriés du porte-vélos, notamment, mais sans s'y limiter, en cas de montage ou d'utilisation ne respectant pas les instructions d'assemblage ou de montage, ou toute autre instruction, écrite ou verbale, formulée par Thule ou un revendeur Thule.
- A.2 Le porte-vélos et l'ensemble des pièces qui le composent ne doivent en aucun cas être modifiés.
- A.3 Consultez votre revendeur Thule pour toute question relative au fonctionnement, à l'utilisation ou aux limites du porte-vélos. Veuillez également lire attentivement toutes les instructions et informations de garantie avant de monter et d'utiliser le porte-vélos.
- A.4 Les consignes de sécurité doivent être conservées pour référence future et pour s'assurer que tous les autres utilisateurs de ce porte-vélos connaissent son contenu.

B.0 Installation

- B.1 Reportez-vous aux instructions d'assemblage afin de contrôler la présence de tous les éléments requis.
- B.2 Lisez et suivez scrupuleusement les instructions d'assemblage et les recommandations fournies, le cas échéant. Procédez au montage de l'unité dans l'ordre indiqué, en commençant par l'étape 1, puis 2, 3, etc.
- B.3 Ne tentez en aucun cas d'installer le porte-vélos autrement que conformément aux instructions de montage.
- B.4 Pour le porte-vélo sur toit, si aucune position d'installation spécifique n'est indiquée dans les instructions d'assemblage, veillez à conserver une distance minimum de 700 mm entre les barres avant et arrière.
- B.5 La charge ne doit pas dépasser la largeur des barres de toit ; elle doit être répartie uniformément sur ces dernières et avoir le centre de gravité le plus bas possible.

C.0 Chargement

- C.1 Le poids de chargement maximal autorisé pour le porte-vélos, tel que spécifié dans les instructions d'assemblage, ne doit en aucun cas être dépassé. Par ailleurs, la charge maximale préconisée pour le véhicule lui-même a toujours priorité sur les spécifications indiquées dans les instructions d'assemblage. C'est toujours le poids maximal recommandé le plus faible qui s'applique, et qui ne doit en aucun cas être dépassé.
- C.2 Le chargement doit être correctement fixé. Notez que l'utilisation de tendeurs élastiques est strictement prohibée.
- C.3 Contrôlez le poids maximal autorisé par vélo indiqué dans les instructions de montage, et veillez à ne pas le dépasser.
- C.4 Le porte-vélos a été conçu pour des cadres de vélo

standard. Il est strictement interdit de transporter des tandems à l'aide de ce porte-vélos. Contrôlez la taille de cadre de vélo maximale autorisée (diamètre), telle qu'indiquée dans les instructions de montage, et veillez à ne pas la dépasser.

- C.5 Pour les vélos dotés d'un cadre ou de fourches en carbone, consultez le fabricant ou le revendeur du vélo pour vous assurer de l'utilisation possible du porte-vélos.
- C.6 Thule décline toute responsabilité quant à l'endommagement de cadres ou de fourches en carbone survenant lors du montage et/ou de l'utilisation du porte-vélos.
- C.7 Tous les éléments pouvant être facilement démontés doivent être retirés du vélo avant le transport, notamment, mais sans s'y limiter, tout siège enfant, panier, antivol (non fixes) ou pompe à air. Ces éléments pourraient en effet se détacher au cours du transport en raison de l'augmentation des vibrations et de la résistance à l'air, et constituer un danger pour les autres usagers de la route.

D.0 Réglementation et caractéristiques de conduite

- D.1 Contrôlez régulièrement la fixation du chargement.
- D.2 Il est de la seule responsabilité du conducteur de s'assurer du bon état du porte-vélos ainsi que de la bonne fixation de l'ensemble porte-vélos/chargement (même lorsque l'ensemble est installé par un tiers).
- D.3 Lors de chaque utilisation du porte-vélos, vérifiez qu'il est correctement installé après avoir parcouru une courte distance (50 km), puis à intervalles réguliers. En cas de bruit inhabituel, de déplacement du chargement et/ou du porte-vélos, d'un comportement inhabituel du véhicule ou de tout autre détail inhabituel, arrêtez-vous afin de contrôler la fixation du porte-vélos et du chargement, conformément aux instructions de montage.
- D.4 L'utilisation d'un porte-vélos peut entraîner l'augmentation de la longueur et/ou de la hauteur totale du véhicule. Les vélos eux-mêmes peuvent accroître la largeur et la hauteur totale du véhicule. Soyez particulièrement vigilant lors des marches arrière et/ou lors de l'entrée dans les garages ou les ferries, entre autres.
- D.5 Remplacez immédiatement tout composant endommagé ou usé. Lors du transport, tous les leviers, boulons et/ou écrous doivent être serrés conformément aux instructions de montage.
- D.6 Les porte-vélos fixés à l'aide d'un verrou doivent toujours être en position verrouillée. Il est également impératif de retirer les clés afin de les conserver dans le véhicule lors du transport.
- D.7 Notez que l'utilisation d'un porte-vélos peut altérer les caractéristiques de conduite et de freinage du véhicule (y compris dans les virages) et le rendre sensible aux vents latéraux.
- D.8 La vitesse du véhicule doit constamment être ajustée en fonction du chargement transporté et des conditions de route, telles que le type et la qualité de la route, les conditions météorologiques, l'intensité du trafic et les limitations de vitesse en vigueur, mais ne doit en aucun cas dépasser 130 km/h. Les limitations de vitesse applicables et l'ensemble de la législation routière en vigueur doivent toujours être observées.
- D.9 Notez que du bruit peut être induit par le vent lors du transport et que ce phénomène varie en fonction du véhicule et du chargement.
- D.10 Pour des raisons d'économie de carburant et d'impact environnemental ainsi que pour la sécurité des autres usagers de la route, le porte-vélos doit être retiré lorsqu'il n'est pas utilisé.

E.0 Entretien

- E.1 Nettoyez régulièrement le porte-vélos à l'eau chaude ou à l'aide de shampoing pour voiture, en particulier en cas d'utilisation du porte-vélos dans des régions côtières (en raison du sel) ou en hiver, lorsque les routes sont salées.
- E.2 Retirez le porte-vélos avant de passer sous un portique de lavage automatique.
- E.3 Une fois retiré, le porte-vélos doit être conservé dans un endroit sec et les composants doivent être correctement entreposés. Veillez également à nettoyer et à entretenir le porte-vélos conformément aux instructions.
- E.4 En cas d'usure ou de perte de composants, utilisez exclusivement des pièces de rechange Thule d'origine. Adressez-vous à votre revendeur ou à votre fabricant.
- E.5 Afin de recevoir les pièces de rechange rapidement et de gagner du temps, pensez à indiquer les informations produit pertinentes ainsi que les numéros de série lors de toute commande ou demande.
- E.6 Afin d'assurer un remplacement rapide de vos clés en cas de perte ou de dysfonctionnement, notez dès à présent le numéro figurant sur le verrou et les clés.

PT = Brazilian Portuguese

A.0 Geral

- A.1 A Thule não assume responsabilidade por ferimentos pessoais, danos a propriedades móveis ou imóveis, lucros cessantes ou qualquer outra perda ou dano causado pela montagem ou pelo uso inadequados do suporte, incluindo, entre outros, a montagem ou o uso em desacordo com as instruções de instalação ou montagem ou quaisquer outras instruções fornecidas, seja verbalmente ou por escrito, pela Thule ou por um de seus revendedores.
- A.2 O suporte e seus componentes não devem ser modificados de forma alguma.
- A.3 Consulte seu revendedor Thule em caso de perguntas sobre a operação, o uso e os limites do suporte. Leia todas as instruções e as informações de garantia cuidadosamente antes de montar e usar o suporte.
- A.4 As instruções de segurança devem ser preservadas para referência futura e para garantir que todos os demais usuários do suporte para bicicletas estejam familiarizados com seu conteúdo.

B.0 Instalação

- B.1 Verifique as instruções de montagem para garantir que todas as peças necessárias do suporte estejam presentes.
- B.2 Leia e siga cuidadosamente as instruções de montagem e a lista de recomendações (caso uma lista esteja incluída). Em seguida, instale a unidade na sequência correta ao seguir os pontos 1, 2, 3 e assim por diante.
- B.3 Não tente instalar o suporte de nenhuma outra forma que não seja a mostrada nas instruções de montagem.
- B.4 No caso do suporte para teto, se nenhuma posição de instalação específica for fornecida nas instruções de montagem, certifique-se de haver uma distância mínima de 700 mm entre os racks frontal e traseiro.
- B.5 A carga não pode exceder a largura do suporte e deve ser arrumada de forma uniforme ao longo do suporte e com o menor centro de gravidade possível.

C.0 Carregamento

- C.1 A capacidade máxima de carga do suporte, conforme especificada nas instruções de montagem, não deve ser excedida. Além disso, a carga máxima recomendada para o veículo em si sempre tem prioridade sobre a carga especificada nas instruções de montagem.

O limite aplicável é sempre o menor entre ambos e jamais deve ser excedido.

- C.2 A carga deve ser fixada com cuidado. Não use cordas elásticas.
- C.3 Verifique e não exceda o peso máximo por bicicleta especificado nas instruções de montagem.
- C.4 O suporte foi construído para transportar somente quadros de bicicletas padrão. Ele não deve ser usado para transportar bicicletas tandem (com 2 lugares). Verifique sempre e jamais exceda o tamanho máximo de quadro de bicicleta (diâmetro) especificado nas instruções de montagem.
- C.5 No caso de bicicletas com quadros ou garfos de carbono, consulte o fabricante ou o revendedor da bicicleta para verificar se o suporte pode ser usado.
- C.6 A Thule não é responsável por danos causados a quadros ou garfos de carbono causados pela montagem e/ou pelo uso do suporte.
- C.7 Todas as peças facilmente removíveis das bicicletas deverão ser removidas antes do transporte, entre elas assentos infantis, cestinhas, fechos (não permanentes) e bombas de ar. Essas peças poderão soltar-se durante o transporte devido ao aumento da resistência do ar e da vibração e podem representar um perigo para os demais usuários da via.

D.0 Características de condução e regulamentações

- D.1 Verifique regularmente o aperto da carga.
- D.2 O condutor do veículo é o único responsável por garantir que o suporte esteja em perfeitas condições e que o suporte e a carga estejam presos firmemente (mesmo se instalados por terceiros).
- D.3 Toda vez que o suporte for usado, verifique se ele permanece preso firmemente após dirigir por uma distância curta (50 km) e, em seguida, em intervalos regulares. Se você observar algum ruído fora do normal, movimento da carga e/ou do suporte, comportamento diferente do veículo ou outras condições fora do normal, pare assim que possível e verifique se o suporte e a carga estão presos corretamente e de acordo com as instruções de montagem.
- D.4 O comprimento e/ou a altura total do veículo podem aumentar com o suporte montado. As bicicletas em si podem aumentar a largura e a altura total do veículo. Tome muito cuidado ao dar marcha à ré e/ou ao entrar em garagens, balsas, etc.
- D.5 Substitua imediatamente quaisquer peças danificadas ou desgastadas do suporte. Durante o transporte, todas as alavancas e todos os parafusos e/ou porcas deverão ser/permanecer apertados de acordo com as instruções.
- D.6 Suportes equipados com fechos deverão ser sempre travados. As chaves devem ser removidas e mantidas no interior do veículo durante o transporte.
- D.7 Observe que as características de condução do veículo e o comportamento de frenagem (inclusive em curvas) poderá mudar e que o veículo poderá tornar-se vulnerável a ventos laterais quando o suporte estiver instalado.
- D.8 A velocidade do veículo deverá ser sempre ajustada à carga sendo transportada e às condições de direção atuais, como tipo e qualidade do pavimento, condições de vento, intensidade do tráfego e limites de velocidade aplicáveis. No entanto, em nenhuma circunstância ela deverá exceder 130 km/h. Os limites de velocidade aplicáveis e outras normas de tráfego devem ser sempre observados.
- D.9 Observe que poderá haver ruído causado pelo vento durante o transporte em função do veículo e da carga sendo transportada.

- D.10 Por questões de economia de combustível e impacto ambiental, bem como de segurança dos demais usuários das vias, o suporte deverá ser removido do veículo quando não estiver em uso.

E.0 Manutenção

- E.1 Limpe o suporte regularmente usando água morna ou xampu para veículos, especialmente após usá-lo em áreas litorâneas (efeito da maresia) ou em períodos em que há aplicação de sal nas rodovias (durante o inverno em alguns países).
- E.2 Remova o suporte antes de lavar o veículo em um lavador automático
- E.3 Quando o suporte é removido do veículo, ele deve ser armazenado em um local seco. Todos os componentes do suporte devem ser armazenados em segurança. Lembre-se de limpar e manter o suporte de acordo com as instruções.
- E.4 Em caso de perda ou desgaste dos componentes do suporte, use apenas peças de reposição originais Thule. As peças de reposição podem ser compradas junto ao seu revendedor ou ao fabricante.
- E.5 Para garantir o recebimento rápido das peças de reposição, e para evitar consultas demoradas, forneça os detalhes do produto relevante e o número de série ao efetuar um pedido ou submeter uma consulta.
- E.6 Para garantir a substituição mais rápida possível de chaves perdidas ou com defeito, tome nota dos números fecho e da chave que podem ser encontrados nos respectivos componentes.

THULE CAR RACK SYSTEMS LIMITED LIFETIME WARRANTY
[EFFECTIVE JANUARY 1, 2006] Register online at www.thule.com/warranty

THULE will warranty all THULE brand car rack systems and its accessories manufactured by THULE during the time that an original retail purchaser owns the product. This warranty terminates if a purchaser transfers the product to any other person.

Subject to the limitations and exclusions described in this warranty, THULE will remedy defects in materials or workmanship by repairing or replacing, at its option, a defective product without charge for parts or labor. In addition, THULE may elect, at its option, not to repair or replace a defective product but rather issue to a purchaser a refund equal to the purchase price paid for the product or a credit to be used toward the purchase of a new THULE load carrier system.

No warranty is given for defects caused by normal wear and tear, cosmetic rust, scratches, accidents, unlawful vehicle operation, or modification of, or any types of repair of, a load carrier system other than those authorized by THULE.

No warranty is given for defects resulting from conditions beyond THULE's control including, but not limited to, misuse, overloading, or failure to assemble, mount or use the product in accordance with THULE's written instructions or guidelines included with the product or made available to the purchaser.

In the event that a product is defective, the purchaser should contact the THULE dealer from whom the product was purchased or an Authorized Thule Service Center. If the dealer or Authorized Thule Service Center is not able to correct the defect, the purchaser should contact THULE in writing or by phone using the contact information listed at the bottom of this page.

In the event that a product needs to be returned to THULE, a THULE technician at the address or telephone number listed below will provide the purchaser with the appropriate mailing address and any additional instructions. Please note that the purchaser will be responsible for the cost of mailing the product to THULE and that proof of purchase in the form of an original purchase invoice or receipt and a detailed description of the defect must be included in the mailing.

DISCLAIMER OF LIABILITY

REPAIR OR REPLACEMENT OF A DEFECTIVE PRODUCT OR THE ISSUANCE OF A REFUND OR CREDIT (AS DETERMINED BY THULE) IS A PURCHASER'S EXCLUSIVE REMEDY UNDER THIS WARRANTY. DAMAGE TO A PURCHASER'S VEHICLE, CARGO AND/OR TO ANY OTHER PERSON OR PROPERTY IS EXCLUDED.

THIS WARRANTY IS EXPRESSLY MADE IN LIEU OF ANY AND ALL OTHER WARRANTIES, EXPRESS OR IMPLIED, INCLUDING THE WARRANTIES OF MERCHANTABILITY AND FITNESS FOR A PARTICULAR PURPOSE.

THULE'S SOLE LIABILITY TO ANY PURCHASER IS LIMITED TO THE REMEDY SET FORTH ABOVE. IN NO EVENT WILL THULE BE LIABLE FOR ANY LOST PROFITS, LOST SALES, OR FOR ANY CONSEQUENTIAL, DIRECT, INDIRECT, INCIDENTAL, SPECIAL, EXEMPLARY, OR PUNITIVE DAMAGES OR FOR ANY OTHER DAMAGES OF ANY KIND OR NATURE.

SOME STATES DO NOT ALLOW THE EXCLUSION OR LIMITATION OF INCIDENTAL OR CONSEQUENTIAL DAMAGES, SO THE ABOVE LIMITATIONS MAY NOT BE APPLICABLE.

THIS WARRANTY GIVES YOU SPECIFIC LEGAL RIGHTS, AND YOU MAY ALSO HAVE OTHER RIGHTS WHICH VARY FROM STATE TO STATE.



Register online at
www.thule.com/register

Thule Inc. • 42 Silvermine Road • Seymour, CT 06483
North American Consumer Service: Toll Free 800-238-2388 / Fax 450-777-3615 • www.thule.com

GARANTÍA DE POR VIDA LIMITADA PARA LOS SISTEMAS PORTAEQUIPAJES PARA AUTOS THULE

[VIGENTE A PARTIR DEL 1.º DE ENERO DE 2006] Regístrese en línea en www.thule.com/warranty

THULE garantizará todos los sistemas portacargas de la marca THULE y sus accesorios fabricados por THULE mientras el comprador original esté en posesión del producto. Esta garantía finaliza si un comprador transfiere el producto a cualquier otra persona.

Según las limitaciones y exclusiones que se describen en esta garantía, THULE remediará cualquier defecto en los materiales o la mano de obra reparando o reemplazando, a discreción propia, cualquier producto defectuoso sin cobrarle al propietario por las piezas o la mano de obra. Además, THULE puede optar, a discreción propia, a no reparar o reemplazar un producto defectuoso y en su lugar devolver al comprador el dinero del precio que pagó por el producto o dotarle un crédito que puede usarse para comprar un nuevo sistema portacargas THULE.

No se otorga garantía alguna por los defectos causados por el uso y desgaste normales, la corrosión cosmética, las ralladuras, los accidentes o la conducción ilegal del vehículo, o cualquier modificación o reparación del sistema portacargas sin incluir aquellas modificaciones o reparaciones autorizadas por THULE.

No se otorga garantía alguna por los defectos que resulten de condiciones más allá del control de THULE que incluyen, pero no se limitan a, el uso indebido, la sobrecarga, la instalación, montaje o usos incorrectos del producto según las instrucciones o las directrices escritas de THULE adjuntas con el producto o que estén a disposición del comprador.

En caso que el producto presente defectos, el comprador deberá comunicarse con el vendedor THULE que se lo vendió, o con un Centro Autorizado de Servicio Thule. En caso que el vendedor o Centro Autorizado de Servicio Thule no puedan solucionar el defecto, el comprador deberá comunicarse por correo o teléfono con el servicio de información de THULE cuyos datos aparecen a pié de página.

En el caso de que el producto deba devolverse a THULE, un técnico de THULE en la dirección o número de teléfono indicados abajo le proporcionará una dirección postal donde enviarlo así como instrucciones adicionales. Por favor observe que el comprador será responsable de abonar el costo de enviar el producto THULE y que debe adjuntar una prueba de compra como una factura o un recibo original así como una descripción detallada del defecto.

DESCARGO DE RESPONSABILIDAD

BAJO ESTA GARANTÍA, LA ÚNICA SOLUCIÓN PARA EL COMPRADOR ES EL REEMPLAZO DEL PRODUCTO DEFECTUOSO, LA DEVOLUCIÓN DEL DINERO O DOTACIÓN DE CRÉDITO (SEGÚN LO DETERMINE THULE). SE EXCLUYEN LOS DAÑOS AL VEHÍCULO DEL COMPRADOR, A LA CARGA O A CUALQUIER OTRA PERSONA O PROPIEDAD.

ESTA GARANTÍA SE HACE DE FORMA EXPRESA EN VEZ DE CUALQUIER OTRA GARANTÍA, IMPLÍCITA O EXPLÍCITA, INCLUSO LAS GARANTÍAS DE COMERCIABILIDAD Y ADECUACIÓN PARA PROPÓSITOS CONCRETOS.

LA ÚNICA RESPONSABILIDAD DE THULE HACIA EL COMPRADOR SE LIMITA A LA SOLUCIÓN ESTABLECIDA ANTERIORMENTE. EN NINGÚN CASO SERÁ THULE RESPONSABLE DE NINGÚN BENEFICIO PERDIDO, VENTAS PERDIDAS O DE CUALQUIER DAÑO CONSECUENTE, DIRECTO, INDIRECTO, INCIDENTAL, ESPECIAL, EJEMPLAR O PUNITIVO DE CUALQUIER TIPO O ÍNDOLE.

ALGUNOS ESTADOS NO PERMITEN LA EXCLUSIÓN O LA LIMITACIÓN DE DAÑOS INCIDENTALES O CONSECUENTES, POR CONSIGUIENTE EN ESOS ESTADOS LAS LIMITACIONES ANTERIORES NO SON APLICABLES.

ESTA GARANTÍA LE OTORGA DERECHOS LEGALES ESPECÍFICOS Y USTED TAMBIÉN PUEDE TENER OTROS DERECHOS QUE VARIAN DE UN ESTADO A OTRO.



Register online at
www.thule.com/register

Thule Inc. • 42 Silvermine Road • Seymour, CT 06483
North American Consumer Service: Toll Free 800-238-2388 / Fax 450-777-3615 • www.thule.com

GARANTIE À VIE LIMITÉE SUR LES SYSTÈMES DE SUPPORT POUR VOITURE THULE
(EN VIGUEUR LE 1ER JANVIER 2006) Enregistrement en ligne à www.thule.com/warranty

THULE garantit tous les systèmes de support de la marque THULE pour voitures et ses accessoires fabriqués par THULE tant que le premier acheteur au détail est propriétaire du produit. Cette garantie prend fin si un acheteur transfère le produit à une autre personne.

Selon les limites et les exclusions décrites dans cette garantie, THULE remédiera aux défauts de matériaux ou de main d'oeuvre en réparant ou en remplaçant, à sa discrétion, un produit défectueux sans frais de pièces ou de main d'oeuvre. De plus, THULE peut décider, à sa discrétion, de ne pas réparer ou remplacer un produit défectueux, mais de rembourser à l'acheteur un montant égal à celui payé pour le produit, ou un crédit à utiliser pour l'achat d'un système de support de charge THULE neuf.

Aucune garantie n'est émise pour les défauts causés par une usure normale, pour la rouille esthétique, pour les rayures, pour l'utilisation inégale du véhicule, pour toute modification de celui-ci, pour tout type de réparation, pour un système de support de charge autre que ceux autorisés par THULE.

Aucune garantie n'est émise pour les défauts résultant de conditions hors du contrôle de THULE, notamment une mauvaise utilisation, une surcharge ou un assemblage ou montage non conformes aux instructions écrites ou directives de THULE incluses avec le produit ou mises à disposition de l'acheteur.

Dans le cas où un produit serait défectueux, l'acheteur doit contacter soit le revendeur THULE chez lequel le produit a été acheté, soit le centre de service après-vente Thule. Si le revendeur ou le centre de service après-vente Thule n'est pas en mesure de corriger le défaut, l'acheteur doit contacter Thule par écrit ou par téléphone (voir les coordonnées au bas de cette page).

Dans l'éventualité où un produit doit être renvoyé à THULE, un technicien THULE à l'adresse ou au numéro de téléphone indiqué ci-dessous fournira à l'acheteur l'adresse d'envoi appropriée et des instructions supplémentaires. Veuillez noter que l'acheteur sera responsable des frais d'envoi du produit à THULE et qu'une preuve d'achat sous la forme de l'original d'une facture ou d'un reçu d'achat et une description détaillée du défaut doivent être inclus dans l'envoi.

DÉNI DE RESPONSABILITÉ

LA RÉPARATION OU LE REMPLACEMENT D'UN PRODUIT DÉFECTUEUX OU ÉMISSION D'UN REMBOURSEMENT OU D'UN CRÉDIT (SELON LE CHOIX DE THULE) CONSTITUE LE RECOURS EXCLUSIF DE L'ACHETEUR SOUS CETTE GARANTIE. LES DOMMAGES AU VÉHICULE DE L'ACHETEUR, AU CHARGEMENT OU/ET À TOUTE AUTRE PERSONNE OU BIEN SONT EXCLUS.

CETTE GARANTIE REMPLACE EXPRESSÉMENT TOUTES LES AUTRES GARANTIES EXPRESSES OU IMPLICITES Y COMPRIS TOUTE GARANTIE DE QUALITÉ MARCHANDE ET DE CONFORMITÉ À UN USAGE PARTICULIER.

LA SEULE RESPONSABILITÉ DE THULE ENVERS TOUT ACHETEUR EST LIMITÉE AU RECOURS DÉFINI CI-DESSUS. EN AUCUN CAS THULE NE PEUT ÊTRE TENU RESPONSABLE DES PERTES DE REVENUS, DE PERTES DE VENTES, DES DOMMAGES DIRECTS OU INDIRECTS, ACCESSOIRES, PARTICULIERS, SPÉCIAUX, INTÉRÊTS MAJORÉS OU PUNITIFS OU DE TOUT AUTRE DOMMAGE DE TOUT TYPE OU NATURE.

CERTAINS ÉTATS OU PROVINCES N'AUTORISENT PAS L'EXCLUSION OU LA LIMITATION DES DOMMAGES ACCESSOIRES OU INDIRECTS, LES LIMITATIONS DÉCRITES CI-DESSUS PEUVENT DONC NE PAS ÊTRE APPLICABLES.

CETTE GARANTIE VOUS DONNE DES DROITS SPÉCIFIQUES QUI PEUVENT VARIER D'UN ÉTAT OU PROVINCE À L'AUTRE.



Register online at
www.thule.com/register

Thule Inc. • 42 Silvermine Road • Seymour, CT 06483
North American Consumer Service: Toll Free 800-238-2388 / Fax 450-777-3615 • www.thule.com

GARANTIA PERMANENTE LIMITADA DOS SISTEMAS DE RACKS THULE PARA CARROS
[EFETIVA A PARTIR DE 1º DE JANEIRO, 2006] Registre-se on-line em www.thule.com/warranty

A THULE garantirá todos os sistemas de racks de automóveis da marca THULE e seus acessórios fabricados pela THULE enquanto o comprador original tiver a posse do produto. Esta garantia se encerra se um comprador transferir o produto a qualquer outra pessoa.

Sujeito às limitações e exclusões descritas nesta garantia, a THULE remediará qualquer defeito nos materiais ou de fabricação com a reparação ou substituição, a seu critério próprio, um produto defeituoso sem cobrar do proprietário pelas peças ou mão de obra. Além disso, a THULE pode optar, por critério próprio, não reparar ou substituir um produto defeituoso e, em vez disso, reembolsar a quantia igual ao preço pago pelo produto ou um crédito a ser usado para a compra de um novo sistema de suporte de carga THULE.

Não se outorga garantia por defeitos causados pelo uso e desgaste normal, corrosão cosmética, arranhões, acidentes, operação ilegal de veículo ou modificação, ou qualquer tipo de reparo, de um sistema de suporte de carga que não autorizado pela THULE.

Nenhuma garantia será concedida por defeitos que resultem de condições além do controle da THULE, incluindo, mas sem limitação, uso indevido, sobrecarga ou erro de instalação, montagem ou uso do produto de acordo com as diretrizes ou instruções por escrito da THULE incluídas com o produto ou disponibilizadas ao comprador.

Caso o produto apresente defeitos, o comprador deve entrar em contato com o distribuidor THULE onde o produto foi adquirido ou um Centro Autorizado de Serviço Thule. Se o distribuidor ou Centro Autorizado de Serviço Thule não for capaz de corrigir o defeito, o comprador deve entrar em contato com a THULE por escrito ou por telefone usando as informações de contato indicadas no canto inferior desta página.

Caso um produto precise ser devolvido para a THULE, um técnico da THULE, no endereço ou número de telefone indicado abaixo, fornecerá ao comprador o endereço apropriado de retorno e quaisquer instruções adicionais. Observe que o comprador será responsável pelo custo de enviar o produto para a THULE e que a prova de compra na forma da nota fiscal da compra original e uma descrição detalhada do defeito devem ser incluídas no pacote enviado.

ISENÇÃO DE RESPONSABILIDADE

O REPARO OU SUBSTITUIÇÃO DE UM PRODUTO DEFEITUOSO OU A EMISSÃO DE REEMBOLSO OU CRÉDITO (COMO DETERMINADO PELA THULE) É O RECURSO EXCLUSIVO DO COMPRADOR SOB ESTA GARANTIA. EXCLUEM-SE DANOS AO VEÍCULO DO COMPRADOR, A CARGA E/OU A OUTRA PESSOA OU PROPRIEDADE.

ESTA GARANTIA É FEITA EXPRESSAMENTE EM VEZ DE QUALQUER OUTRA GARANTIA, EXPRESSA OU IMPLÍCITA, INCLUINDO AS GARANTIAS DE COMERCIALIZIDADE E ADEQUABILIDADE PARA PROPÓSITO PARTICULAR.

A ÚNICA RESPONSABILIDADE DA THULE PARA O COMPRADOR SE LIMITA À SOLUÇÃO ESTABELECID ANTERIORMENTE. SOB NENHUMA HIPÓTESE, A THULE SERÁ RESPONSÁVEL POR QUALQUER PERDA DE LUCROS OU DE VENDA, OU POR QUAISQUER DANOS CONSEQUENTES, DIRETOS, INDIRETOS, INCIDENTAIS, ESPECIAIS, EXEMPLARES OU PUNITIVOS OU POR OUTROS DANOS DE QUALQUER ESPÉCIE OU NATUREZA.

ALGUNS ESTADOS NÃO PERMITEM A EXCLUSÃO OU LIMITAÇÃO DE DANOS INCIDENTAIS OU CONSEQUENTES, ENTÃO AS LIMITAÇÕES ACIMA PODEM NÃO SER APLICÁVEIS.

ESTA GARANTIA CONCEDE A VOCÊ DIREITOS LEGAIS ESPECÍFICOS, E VOCÊ TAMBÉM PODE TER OUTROS DIREITOS QUE VARIAM DE UM ESTADO PARA OUTRO.



Register online at
www.thule.com/register

Thule Inc. • 42 Silvermine Road • Seymour, CT 06483
North American Consumer Service: Toll Free 800-238-2388 / Fax 450-777-3615 • www.thule.com